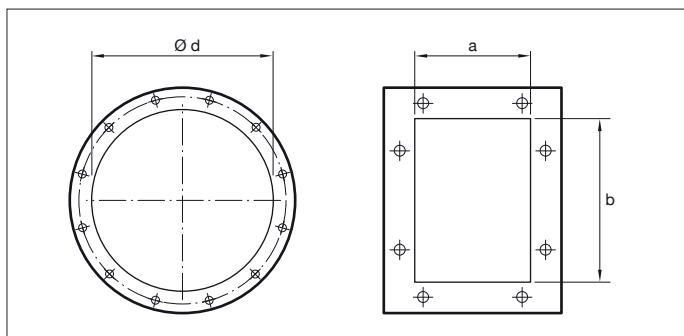
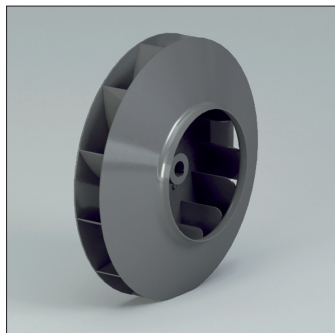
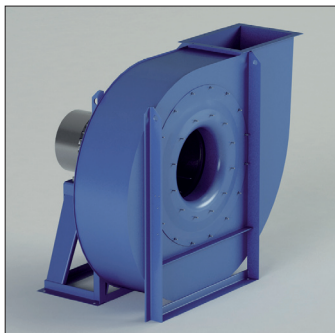


GR - GR/T

GR - GR/T

Ventilateurs centrifuges en attaque directe ou par transmission.

Turbine à double plateaux - Aubes courbes à réaction.

Application

Air propre, fumées ou légèrement poussiéreux.

Domaine

Débits moyens - Moyennes pressions.

Spécifications techniques:

Débit : 1.500 à 140.000 m³/h

Pression: 150 à 1.100 daPa.

Modèle	Puissance installée (kW)	Hauteur d'axe mm	Pôles	Entrée $\varnothing d$ mm	Sortie a x b mm	Porte d'inspection	Volute Soudée
GR400/2R	2.2	90	2	250	185 x 258	Optionnel	Optionnel
GR400/2	3	100	2	250	185 x 258	Optionnel	Optionnel
GR450/2R	4	112	2	275	205 x 288	Optionnel	Optionnel
GR450/2	5.5	132	2	275	205 x 288	Optionnel	Optionnel
GR500/2R	7.5	132	2	325	229 x 322	Optionnel	Optionnel
GR500/2	11	160	2	325	229 x 322	Optionnel	Optionnel
GR560/2R	11	160	2	350	256 x 361	Optionnel	Optionnel
GR560/2	15	160	2	350	256 x 361	Optionnel	Optionnel
GR630/2R	22	180	2	400	288 x 404	Optionnel	Optionnel
GR630/2	30	200	2	400	288 x 404	Optionnel	Optionnel
GR710/2R	37	200	2	450	322 x 453	Inclus	Inclus
GR710/2	45	225	2	450	322 x 453	Inclus	Inclus
GR800/2R	75	280	2	500	361 x 507	Inclus	Inclus
GR800/2	90	280	2	500	361 x 507	Inclus	Inclus
GR900/2R	132	315	2	550	404 x 569	Inclus	Inclus
GR900/2	160	315	2	550	404 x 569	Inclus	Inclus
GR560/4R	1.5	90	4	350	256 x 361	Optionnel	Optionnel
GR560/4	2.2	100	4	350	256 x 361	Optionnel	Optionnel
GR630/4R	3	100	4	400	288 x 404	Optionnel	Optionnel
GR630/4	4	112	4	400	288 x 404	Optionnel	Optionnel
GR710/4R	4	112	4	450	322 x 453	Inclus	Inclus
GR710/4	5.5	132	4	450	322 x 453	Inclus	Inclus
GR800/4R	7.5	132	4	500	361 x 507	Inclus	Inclus
GR800/4	11	160	4	500	361 x 507	Inclus	Inclus
GR900/4R	15	160	4	550	404 x 569	Inclus	Inclus
GR900/4	22	180	4	550	404 x 569	Inclus	Inclus
GR1000/4R	30	200	4	630	453 x 638	Inclus	Inclus
GR1000/4	37	225	4	630	453 x 638	Inclus	Inclus
GR1120/4R	45	225	4	710	507 x 715	Inclus	Inclus
GR1120/4	55	250	4	710	507 x 715	Inclus	Inclus
GR1250/4R	75	280	4	800	569 x 801	Inclus	Inclus
GR1250/4	110	315	4	800	569 x 801	Inclus	Inclus
GR1400/4R	132	315	4	900	638 x 898	Inclus	Inclus
GR1400/4	160	315	4	900	638 x 898	Inclus	Inclus
GR900/6R	4	132	6	550	404 x 569	Inclus	Inclus
GR900/6	5.5	132	6	550	404 x 569	Inclus	Inclus
GR1000/6R	7.5	160	6	630	453 x 638	Inclus	Inclus
GR1000/6	11	160	6	630	453 x 638	Inclus	Inclus
GR1120/6R	15	180	6	710	507 x 715	Inclus	Inclus
GR1120/6	18.5	200	6	710	507 x 715	Inclus	Inclus
GR1250/6R	22	200	6	800	569 x 801	Inclus	Inclus
GR1250/6	30	225	6	800	569 x 801	Inclus	Inclus
GR1400/6R	37	250	6	900	638 x 898	Inclus	Inclus
GR1400/6	55	280	6	900	638 x 898	Inclus	Inclus

GR - GR/T

CARACTERISTIQUES DE SOUFFLAGE

• Tolérance sur le débit ±5%

• Taille	• Moteur	P inst. [kW]	n	LpA [dB(A)]	Q [m³/h]																			
					1440	1620	1800	1980	2160	2520	2880	3240	3600	3960	4320	4680	5400	6120	7200					
GR400/2R	90	2,2	2920	65	258	256	253	249	244	233	219													
GR400/2	100	3	2930	66	267	265	262	259	255	246	234	219	200											
GR450/2R	112	4	2930	69				342	338	329	319	307	293	278	262									
GR450/2	132	5,5	2950	72					359	354	346	336	324	310	295	277	238							
GR500/2R	132	7,5	2950	77							412	407	400	391	375	368	337	300	235					
GR500/2	160	11	2950	80								453	450	445	439	431	421	396	366	311				
GR560/2R	160	11	2950	76									500	494	488	481	466	450	420					
GR560/2	160	15	2960	84										541	535	529	517	502	477					
GR630/2R	180	22	2960	84											623	613	601	582						
GR630/2	200	30	2970	87												690	681	666						
GR710/2R	200	37	2970	87																792				
GR710/2	225	45	2970	87																				
GR800/2R	280	75	2970	91																				
GR800/2	280	90	2970	94																				
GR900/2R	315	132	2980	92																				
GR900/2	315	160	2980	98																				
GR560/4R	90	1,5	1420	62				114	113	110	105	101	95	90	83	75								
GR560/4	100	2,2	1420	63					124	122	120	116	113	107	102	98	91	75						
GR630/4R	100	3	1420	65							142	139	137	133	129	126	121	111	97					
GR630/4	112	4	1440	68								161	159	156	153	151	147	137	128	108				
GR710/4R	112	4	1440	69											186	183	180	178	172	164	152			
GR710/4	132	5,5	1455	70													214	213	211	206	201	190		
GR800/4R	132	7,5	1455	69															255	252	247	240		
GR800/4	160	11	1460	77																	276	272	266	
GR900/4R	160	15	1460	78																				326
GR900/4	180	22	1470	81																				
GR1000/4R	200	30	1470	82																				
GR1000/4	225	37	1480	86																				
GR1120/4R	225	45	1480	83																				
GR1120/4	250	55	1480	87																				
GR1250/4R	280	75	1480	89																				
GR1250/4	315	110	1485	94																				
GR1400/4R	315	132	1485	92																				
GR1400/4	315	160	1485	95																				
GR900/6R	132	4	950	64															138	136	133	128		
GR900/6	132	5,5	950	69																148	145	140		
GR1000/6R	160	7,5	960	71																			172	168
GR1000/6	160	11	960	73																		186		
GR1120/6R	180	15	970	74																				
GR1120/6	200	18,5	975	77																				
GR1250/6R	200	22	975	79																				
GR1250/6	225	30	975	81																				
GR1400/6R	250	37	980	83																				
GR1400/6	280	55	980	86																				

GR - GR/T

 •Tolérance sur le niveau sonore $\pm 4dB(A)$

Q [m ³ /h]																							
7920	8640	9360	10800	12600	14400	16200	18000	19800	21600	25200	28800	32400	36000	39600	43200	46800	54000	61000	72000	79200	90000		
pt[mmH ₂ O]																							
269	223																						
396	369																						
457	435	407	340	257																			
568	552	534	493	430	352																		
655	642	627	594	546	486	413	328																
782	771	760	735	697	652	600	538	465															
898	888	879	858	829	795	756	710	657	597														
			1047	1026	1002	974	943	909	869	776	661												
			1145	1126	1106	1080	1054	1025	994	912	820	714	591										
					1358	1340	1321	1300	1277	1226	1164	1093	1009										
						1448	1437	1427	1400	1356	1315	1240	1162	1080	1000	895							
94																							
142	127	115																					
180	174	163	140																				
234	228	221	204																				
261	256	251	238	219	195	167	133																
322	318	314	303	295	275	256	240	214															
353	350	346	339	327	314	299	281	261	238	182													
		403	397	388	378	367	354	339	322	276	234												
			443	435	427	417	406	394	384	349	310	263	208										
				501	493	485	475	465	439	409	374	333											
					562	555	548	540	520	497	469	439	403	363	318								
									627	613	595	575	551	525	495	462	385						
										708	697	683	666	648	627	603	577	517	448	318			
												780	747	753	736	718	698	652	599	497			
													892	883	872	859	846	830	795	755	680	620	520
138	135	131	122	110	92																		
166	164	162	155	145	136	121	103																
185	184	180	175	167	158	143	135	122	108														
	217	216	214	206	200	192	182	171	158	129													
		246	243	240	236	227	217	214	200	180	155	122											
			277	274	271	262	257	251	231	214	197	163											
				306	302	298	293	287	275	260	238	220	195	158	138								
					347	343	336	333	326	312	303	284	265	245	221								
						387	382	377	368	354	346	329	316	302	262	207							

Le niveau de pression sonore pondérée A, LpA, correspond à la valeur relevée dans les conditions d'essai au point de niveau sonore maximum.

GR - GR/T

CARACTERISTIQUES A L'ASPIRATION

•Tolérance sur le débit ±5%

• Taille	• Moteur	P inst. [kW]	n	LpA [dB(A)]	Q [m³/h]																	
					1440	1620	1800	1980	2160	2520	2880	3240	3600	3960	4320	4680	5400	6120	7200			
GR400/2R	90	2,2	2920	65	251	249	246	242	238	227	213											
GR400/2	100	3	2930	66	260	258	255	252	248	239	227	213	194									
GR450/2R	112	4	2930	69				331	327	318	308	297	283	269	253							
GR450/2	132	5,5	2950	72					346	342	334	324	313	299	284	267	229					
GR500/2R	132	7,5	2950	77							396	391	384	376	360	354	324	288	224			
GR500/2	160	11	2950	80							433	430	426	420	412	403	379	350	297			
GR560/2R	160	11	2950	76									476	471	465	459	444	429	401			
GR560/2	160	15	2960	84										513	508	502	491	477	453			
GR630/2R	180	22	2960	84												587	578	567	549			
GR630/2	200	30	2970	87													646	638	624			
GR710/2R	200	37	2970	87																		
GR710/2	225	45	2970	87																		
GR800/2R	280	75	2970	91																		
GR800/2	280	90	2970	94																		
GR900/2R	315	132	2980	92																		
GR900/2	315	160	2980	98																		
GR560/4R	90	1,5	1420	62				112	111	108	103	99	93	88	81	72						
GR560/4	100	2,2	1420	63				122	120	118	114	111	105	100	95	88	72					
GR630/4R	100	3	1420	65						140	137	135	131	127	123	118	108	94				
GR630/4	112	4	1440	68							158	156	153	150	148	144	134	124	104			
GR710/4R	112	4	1440	69										182	179	176	174	168	160	148		
GR710/4	132	5,5	1455	70											209	208	206	201	196	185		
GR800/4R	132	7,5	1455	69													248	246	241	234		
GR800/4	160	11	1460	77														268	264	258		
GR900/4R	160	15	1460	78																316		
GR900/4	180	22	1470	81																		
GR1000/4R	200	30	1470	82																		
GR1000/4	225	37	1480	86																		
GR1120/4R	225	45	1480	83																		
GR1120/4	250	55	1480	87																		
GR1250/4R	280	75	1480	89																		
GR1250/4	315	110	1485	94																		
GR1400/4R	315	132	1485	92																		
GR1400/4	315	160	1485	95																		
GR900/6R	132	4	950	64													136	134	131	126		
GR900/6	132	5,5	950	69																143	138	
GR1000/6R	160	7,5	960	71																	169	165
GR1000/6	160	11	960	73																		182
GR1120/6R	180	15	970	74																		
GR1120/6	200	18,5	975	77																		
GR1250/6R	200	22	975	79																		
GR1250/6	225	30	975	81																		
GR1400/6R	250	37	980	83																		
GR1400/6	280	55	980	86																		

GR - GR/T

*Tolérance sur le niveau sonore $\pm 4dB(A)$

Q [m³/h]																						
7920	8640	9360	10800	12600	14400	16200	18000	19800	21600	25200	28800	32400	36000	39600	43200	46800	54000	61000	72000	79200	90000	
pt[mmH ₂ O]																						
256	210																					
378	352																					
434	413	386	321	239																		
537	522	505	466	407	331																	
614	603	589	558	513	457	386	303															
726	716	707	684	650	609	562	504	435														
826	817	809	791	765	735	700	659	610	554													
			951	933	914	890	864	835	800	718	614											
				1031	1016	1000	978	957	933	907	837	756	660	545								
					1201	1188	1173	1157	1139	1098	1048	990	920									
							1264	1256	1236	1202	1170	1111	1047	979	911	820						
89																						
138	123	110																				
175	168	157	134																			
228	222	215	198																			
254	249	244	231	212	188	159	125															
312	308	304	293	285	266	247	231	205														
341	338	334	327	316	303	288	270	251	228	171												
		387	382	373	363	353	340	326	309	264	223											
			424	417	409	399	389	377	368	334	296	249	194									
				477	470	462	453	443	419	390	356	317										
					532	526	519	512	493	471	445	416	381	342	298							
						590	577	561	542	520	496	468	436	362								
							662	652	639	624	607	588	566	541	485	419	291					
								724	695	700	685	669	651	609	561	465						
									820	813	803	792	780	766	735	699	631	575	481			
122	120	116	104																			
135	132	128	119	107	88																	
163	161	159	152	142	133	117																
181	180	176	171	163	154	139	131	117	103													
		212	211	209	201	195	187	177	166	153												
			240	237	234	230	221	211	208	194	173	148	114									
				269	266	263	254	249	243	224	207	189	155									
					297	293	289	284	278	266	251	229	211	185	148	127						
						335	331	325	322	315	301	292	273	255	235	211						
							372	367	362	354	340	332	315	303	289	249	194					

Le niveau de pression sonore pondérée A, LpA, correspond à la valeur relevée dans les conditions d'essai au point de niveau sonore maximum.

GR - GR/T

Taille • Max tours/min.

	CLASSE I	CLASSE II	CLASSE III	CLASSE IV
GR400/R	4100	5800		
GR400	4000	5600		
GR450/R	3750	5400		
GR450	3600	5000		
GR500/R	3500	4750		
GR500	3400	4500		
GR560/R	3300	4250	4750	
GR560	3200	4000	4500	
GR630/R	3100	3750	4250	
GR630	2950	3600	4000	
GR710/R	2800	3400	3750	
GR710	2600	3200	3550	
GR800/R	2500	3000	3350	3570
GR800	2350	2800	3150	3500
GR900/R	2200	2650	3000	3300
GR900	2100	2500	2800	3100
GR1000/R	2000	2350	2700	
GR1000	1900	2250	2550	
GR1120/R	1800	2150	2400	
GR1120	1700	2000	2250	
GR1250/R	1600	1900	2100	
GR1250	1500	1800	2000	
GR1400/R	1400	1700	1900	
GR1400	1300	1600	1800	
GR1600	1100	1400	1600	
GR1800	1200	1350	1450	
GR2000	1000	1150	1250	

• Entre	60°C	• et	100°C	• déclasser vitesse	4%
	100°C		150°C		10%
	150°C		200°C		16%
	200°C		250°C		23%
	250°C		300°C		30%
	300°C		350°C		37%
	350°C		400°C		45%
	400°C		450°C		54%
	450°C		500°C		64%

• Valeurs valable jusqu'à 60°C

pt [mmH₂O]

