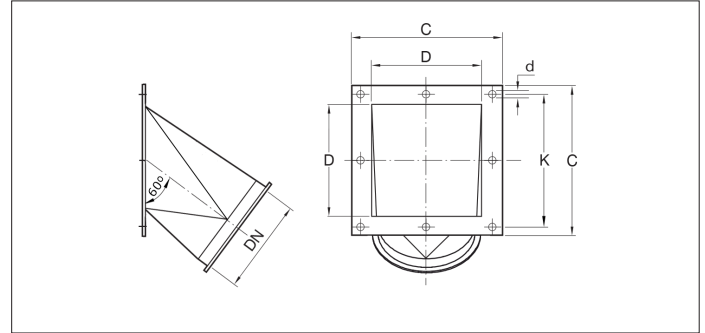


BAEB Pièces de transition à 60°



BAEB Pièces de transition à 60°

Les pièces de transition sont complètement soudées étanche avec une épaisseur de 2.00 mm conçues pour la transition entre des éléments ronds vers carrés.

Ces transitions sont appropriés pour le transport de matière comme de la poussière ou des copeaux mais aussi pour les grains et autres.

Matière

Acier noir 1.0330 en 2.00 mm revêtu d'époxy RAL 7032. Poudrage électrostatique physiologiquement inerte avec une épaisseur de revêtement de 30 à 60 µm. Plage de température jusqu'à +80°C.

Type

Tôles roulées et pliées avec bords de 6 mm pour tout type de colliers et une bride.

Options

- FDA et CE conforme pour denrées alimentaires
- exécution en acier galvanisé à chaud ou en acier inoxydable
- version résistante à l'abrasion à partir de Ø150 (83° Shore)
- liaison équipotentielle
- autres couleurs
- autres diamètres or dimensions
- autres épaisseurs de tôles en fonction de la longueur et du diamètre
- autres types de bords et de connexions

Ø d mm	Code	C mm	D mm	K mm	H mm	d mm	s mm	Poids kg
100	BAEB000049	160	120	140	190	6	2.00	0.90
120	BAEB000050	180	140	164	215	6	2.00	0.80
150	BAEB000051	220	180	202	260	6	2.00	1.20
175	BAEB000052	245	200	225	275	6	2.00	1.49
200	BAEB000053	290	250	270	265	6	2.00	1.60
250	BAEB000054	345	300	325	345	6	2.00	2.69
300	BAEB000055	395	350	375	475	6	2.00	4.40