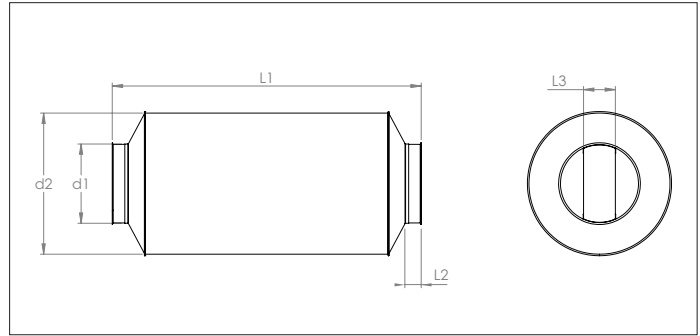
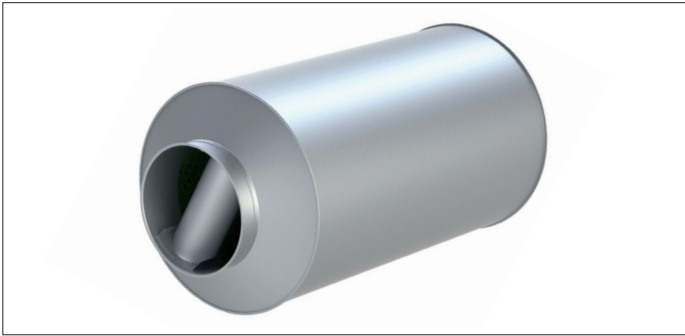


**Silencieux AAFA - air propre avec baffle L = 2000**



**Silencieux AAFA - air propre avec baffle L = 2000**

Les silencieux AAFA sont conçus pour réduire le niveau sonore dans les conduits ou dans l'espace de travail pour des installations en surpression, dépression ou sans pression.

Les silencieux sont fabriqués en tôle galvanisée sendzimir doublés d'isolant phonique de 100 mm.

**Matière**

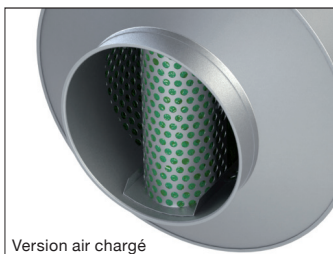
Acier Galvanisé Sendzimir  
100 mm Matière insonorisante

**Type**

Tôles roulées soudées à la molette, avec des bords de 6 mm pour tout type de colliers.

**Options**

- Autres diamètres
- Autres longueurs
- Autres épaisseurs de tôles
- Avec film Tedlar pour utilisation en conditions humides
- Acier Inoxydable (AISI 304)
- Version peinte
- Autres types de bords et de connections, voir « bords et connections »



Version air chargé

Ø	Code	Ø d1 mm	Ø d2 mm	L1 mm	L2 mm	L3 mm	s mm	Poids kg
225	AAFA000265	225	425	2000	50	100	0.88	38,40
250	AAFA000266	250	450	2000	50	100	0.88	40,80
275	AAFA000267	275	475	2000	50	100	0.88	43,20
300	AAFA000268	300	600	2000	50	100	0.88	45,60
315	AAFA000269	315	515	2000	50	100	0.88	53,00
350	AAFA000270	350	550	2000	50	100	0.88	58,40
400	AAFA000271	400	600	2000	50	100	0.88	62,80
450	AAFA000272	450	650	2000	50	100	0.88	69,20
500	AAFA000273	500	700	2000	50	100	0.88	80,00
550	AAFA000274	550	750	2000	50	100	0.88	80,60
600	AAFA000275	600	800	2000	50	100	0.88	87,00
630	AAFA000276	630	830	2000	50	100	0.88	94,40
650	AAFA000277	650	850	2000	50	100	0.88	98,80
700	AAFA000398	700	900	2000	50	100	0.88	117.20
750	AAFA000399	750	950	2000	50	100	0.88	131.92
800	AAFA000400	800	1000	2000	50	100	0.88	141.60
850	AAFA000401	850	1050	2000	50	100	0.88	151.32
900	AAFA000402	900	1100	2000	50	100	0.88	157.00
950	AAFA000403	950	1150	2000	50	100	0.88	169.48
1000	AAFA000404	1000	1200	2000	50	100	0.88	182.16

**Silencieux AAFA - air propre avec baffle L = 2000**

Ø	Code	dB atténuation par fréquence								Attén. dB(A)	Perte de charge (Pa)			m³/h		
		63Hz	125Hz	250Hz	500Hz	1kHz	2kHz	4kHz	8kHz		10 m/s	15 m/s	20 m/s	10 m/s	15 m/s	20 m/s
225	AAFA000265	9	17	34	50	50	40	44	26	54	213	493	1085	621	932	1243
250	AAFA000266	9	16	33	50	50	40	42	25	54	197	444	932	867	1301	1734
275	AAFA000267	8	16	32	50	50	39	41	24	53	187	425	935	1148	1722	2296
300	AAFA000268	8	16	32	50	50	39	39	23	53	187	417	875	1465	2197	2929
315	AAFA000269	9	15	30	50	50	38	37	22	53	179	400	879	1672	2507	3343
350	AAFA000270	9	15	30	50	50	38	36	23	53	170	383	803	2204	3305	4407
400	AAFA000271	7	15	30	50	50	37	34	22	53	162	364	800	3084	4626	6168
450	AAFA000272	7	14	28	50	50	37	32	22	53	155	349	732	4106	6158	8211
500	AAFA000273	8	13	25	47	50	37	30	20	52	150	337	741	5269	7903	10537
550	AAFA000274	7	12	23	42	50	35	27	18	51	134	303	635	6573	9859	13146
600	AAFA000275	7	11	20	38	46	32	21	18	47	138	306	673	8019	12028	16038
630	AAFA000276	7	11	20	34	42	30	20	17	43	139	315	660	8954	13431	17908
650	AAFA000277	5	11	19	31	41	27	17	16	42	134	298	655	9606	14409	19212
700	AAFA000398	8	14	26	35	41	30	27	16	42	128	287	603	11334	17002	22669
750	AAFA000399	8	12	21	38	36	33	20	16	41	129	292	643	13204	19806	26409
800	AAFA000400	7	12	21	36	34	30	19	18	39	131	296	621	15216	22823	30431
850	AAFA000401	5	11	19	32	32	29	18	16	36	129	292	643	17368	26052	34736
900	AAFA000402	5	11	18	30	30	27	17	15	34	129	289	607	19662	29493	39324
950	AAFA000403	5	10	17	27	27	25	16	16	32	128	255	561	22098	33146	44195
1000	AAFA000404	5	10	17	26	25	24	15	17	30	126	204	428	21074	31612	42149