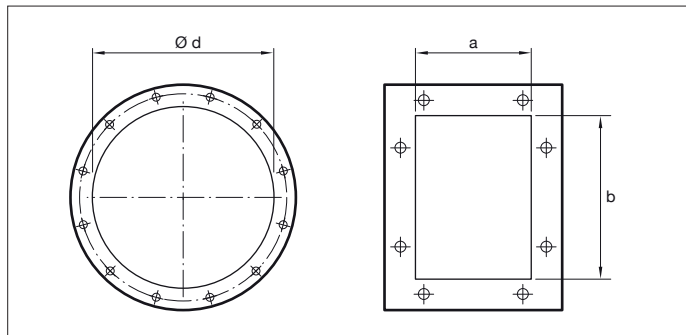
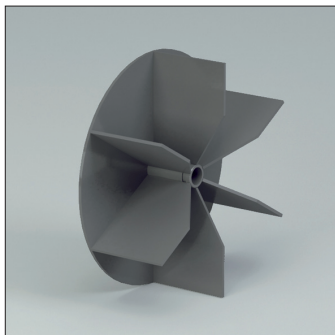
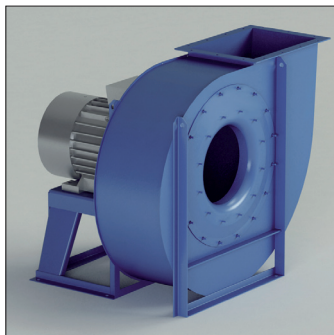


**ZM - ZM/T**

**ZM - ZM/T**

Išcentriniai ventiliatoriai su tiesiogine ir diržine pavara. Atvira sparnuotė, su tiesiais sparneliais.

**Paskirtis**

Medžiagų, granulių, dulkių, pluoštinių medžiagų transportavimui.

**Darbo spektras**

Vidutinis oro kiekis, vidutinis slėgis

**Techninė specifikacija:**

Oro kiekis: 200 iki 65.000 m<sup>3</sup>/h  
 Bendras slėgis: 300 iki 500 daPa

Modelis	Variklis (kW)	Variklio ašis mm	Poliai	Išsiurbimas $\varnothing d$ mm	Išpūtimas a x b mm	Inspekcijos durelės	Suvirintas korpusas
ZM220/2	0.37	71	2	125	103 x 124	Opcija	Opcija
ZM250/2R	0.55	71	2	180	148 x 207	Opcija	Opcija
ZM250/2	0.75	80	2	180	148 x 207	Opcija	Opcija
ZM280/2R	1.1	80	2	200	166 x 231	Opcija	Opcija
ZM280/2	1.5	90	2	200	166 x 231	Opcija	Opcija
ZM310/2R	1.5	90	2	225	185 x 258	Opcija	Opcija
ZM310/2	2.2	90	2	225	185 x 258	Opcija	Opcija
ZM350/2R	3	100	2	250	205 x 288	Opcija	Opcija
ZM350/2	4	112	2	250	205 x 288	Opcija	Opcija
ZM400/2R	5.5	132	2	275	229 x 322	Opcija	Opcija
ZM400/2	7.5	132	2	275	229 x 322	Opcija	Opcija
ZM450/2R	9.2	132	2	325	256 x 361	Opcija	Opcija
ZM450/2	11	160	2	325	256 x 361	Opcija	Opcija
ZM500/2R	15	160	2	350	288 x 404	Opcija	Opcija
ZM500/2	22	180	2	350	288 x 404	Opcija	Opcija
ZM450/4	1.5	90	4	325	256 x 361	Opcija	Opcija
ZM500/4R	2.2	100	4	350	288 x 404	Opcija	Opcija
ZM500/4	3	100	4	350	288 x 404	Opcija	Opcija
ZM560/4R	4	112	4	400	322 x 453	Opcija	Opcija
ZM560/4	5.5	132	4	400	322 x 453	Opcija	Opcija
ZM630/4R	7.5	132	4	450	361 x 507	Opcija	Opcija
ZM630/4	11	160	4	450	361 x 507	Opcija	Opcija
ZM710/4R	11	160	4	500	404 x 569	Išskaičiuota	Išskaičiuota
ZM710/4	15	160	4	500	404 x 569	Išskaičiuota	Išskaičiuota
ZM800/4R	18.5	180	4	550	453 x 638	Išskaičiuota	Išskaičiuota
ZM800/4	30	200	4	550	453 x 638	Išskaičiuota	Išskaičiuota
ZM900/4R	37	225	4	630	507 x 715	Išskaičiuota	Išskaičiuota
ZM900/4	45	225	4	630	507 x 715	Išskaičiuota	Išskaičiuota
ZM1000/4R	55	250	4	710	569 x 801	Išskaičiuota	Išskaičiuota
ZM1000/4	75	280	4	710	569 x 801	Išskaičiuota	Išskaičiuota









ZM - ZM/T

•Dy dis	• Maks. aps/min
<b>KLASĖ I</b>	
ZM220	5000
ZM250	5000
ZM280	4750
ZM310	4250
ZM350	4000
ZM400	3500
ZM450	3500
ZM500	3150
ZM560	2940
ZM630	2800
ZM710	2300
ZM800	2000
ZM900	1700
ZM1000	1550

• Reikšmės galioja iki 60°

• Tarp	60°C	• Ir	100°C	• Greičio mažėjimas	4%
	100°C		150°C		10%
	150°C		200°C		16%
	200°C		250°C		23%
	250°C		300°C		30%
	300°C		350°C		37%
	350°C		400°C		45%
	400°C		450°C		54%
	450°C		500°C		64%

