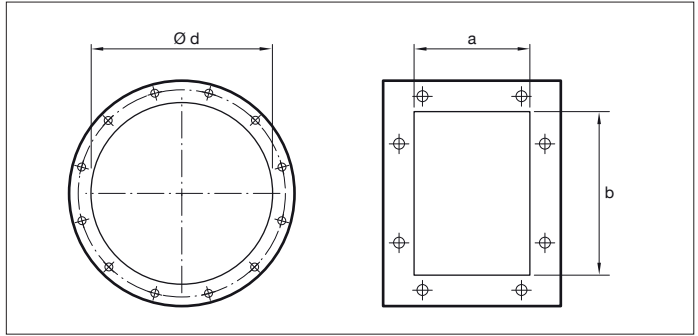
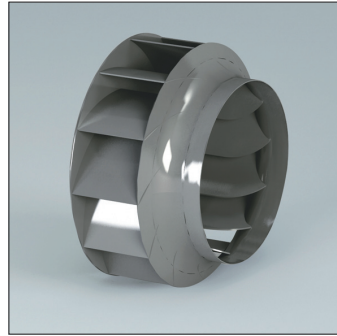
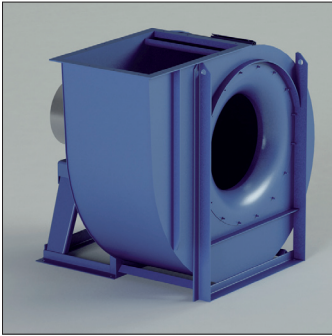


**RH - RH/T**



**RH - RH/T**

Direkte und indirekte angetrieben Radialventilatoren. Schaufelform, Kurve, rückwärts gekrümmt (negativ).

**Anwendungen**

Zur Absaugung und zum Transport von sauberer Luft.

**Arbeitsbereich**

Mittlere - grosse Fördermengen. Mittlere Drücke.

**Technische Daten:**

Luftvolumen: 1.800 bis 288.000 m<sup>3</sup>/h  
Gesamtdruck: 60 bis 530 daPa

Modell	Installierte Leistung (kW)	Achshöhe mm	Polen	Einlass $\varnothing d$ mm	Ausgang Dimensionen a x b mm	Inspektion Tür	Schweißen häuse
RH400/2	4	112	2	400	288 x 404	optionale	optionale
RH400/2	5.5	132	2	400	288 x 404	optionale	optionale
RH450/2R	7.5	132	2	450	322 x 453	optionale	optionale
RH450/2	7.5	132	2	450	322 x 453	optionale	optionale
RH450/2	11	160	2	450	322 x 453	optionale	optionale
RH500/2R	11	160	2	500	361 x 507	optionale	optionale
RH500/2	15	160	2	500	361 x 507	optionale	optionale
RH560/2R	18.5	160	2	550	404 x 569	optionale	optionale
RH560/2R	22	180	2	550	404 x 569	optionale	optionale
RH560/2	22	180	2	550	404 x 569	optionale	optionale
RH560/2	30	200	2	550	404 x 569	optionale	optionale
RH630/2R	30	200	2	630	453 x 638	optionale	optionale
RH630/2R	37	200	2	630	453 x 638	optionale	optionale
RH630/2	37	200	2	630	453 x 638	optionale	optionale
RH630/2	45	225	2	630	453 x 638	optionale	optionale
RH630/4R	4	112	4	630	453 x 638	optionale	optionale
RH630/4	5.5	132	4	630	453 x 638	optionale	optionale

**RH - RH/T**

## LEISTUNGSMERKMALE

•Durchsatztoleranz ±5%

• Ventilator	• Motor	P inst. [kW]	n	LpA [dB(A)]	Q [m³/h]														
					3240	3600	3960	4320	4680	5400	6120	7200	7920	9000	10080	10800	12600	14400	
					pt[mmH <sub>2</sub> O]														
RH400/2	132	5,5	2950	72	254	251	246	240	237	220	206	183	165						
RH450/2R	132	7,5	2950	72		309	309	308	305	296	285	266	253	233	211	192			
RH450/2	160	11	2955	74			325	324	323	316	306	288	275	256	236	221	167		
RH500/2R	160	11	2955	73					370	370	365	352	342	324	307	295			
RH500/2	160	15	2960	77						402	401	393	385	370	354	342	313	282	
RH560/2R	180	22	2960	77								469	467	459	448	439	414	388	
RH560/2	200	30	2960	79									505	501	494	487	465	440	
RH630/2R	200	37	2960	81												579	577	565	547
RH630/2	225	45	2960	82														634	626
RH710/2R	280	75	2960	83															721
RH710/2	280	90	2960	85															
RH800/2R	315	132	2970	87															
RH800/2	315	160	2970	88															
RH630/4R	112	4	1455	64					140	139	138	132	127	121	115	109			
RH630/4	132	5,5	1455	69						154	153	149	147	142	135	130	121	106	
RH710/4R	132	7,5	1460	70								176	174	171	166	162	152	140	
RH710/4	160	11	1460	71									198	197	193	190	180	171	
RH800/4R	160	15	1460	74												232	231	229	221
RH800/4	180	18,5	1460	74													250	250	246
RH900/4R	200	30	1470	77															300
RH900/4	225	37	1470	77															
RH1000/4R	225	45	1470	80															
RH1000/4	250	55	1470	81															
RH1120/4R	280	75	1480	82															
RH1120/4	315	110	1480	83															
RH1250/4R	315	160	1480	85															
RH1250/4	315	200	1480	86															
RH1400/4R	315	250	1480	88															
RH1400/4	315	315	1480	89															
RH900/6R	160	7,5	970	65										130	130	129	127	124	
RH900/6	160	11	970	69											140	140	139	135	
RH1000/6R	180	15	975	72													160	159	
RH1000/6	200	18,5	975	72															173
RH1120/6R	200	22	975	73															
RH1120/6	225	30	980	75															
RH1250/6R	280	45	985	76															
RH1250/6	280	55	985	77															
RH1400/6R	315	75	985	80															
RH1400/6	315	90	985	81															

**RH - RH/T**
*\*Geräushtoleranz  $\pm 4dB(A)$* 
**Q [m³/h]**

16200 18000 19800 21600 25200 28800 32400 36000 39600 43200 46800 54000 61200 68400 75600 86400 97200 108000 122400 140000 158000 176000

**pt[mmH<sub>2</sub>O]**

242																			
361 332 297																			
415 389 361 329																			
525 502 478 454 402 329																			
606 586 564 542 496 447																			
714 701 684 665 624 581 537 487 422																			
811 807 798 786 753 714 674 633 591 542 480																			
												960 946 921 890 854 817 780 742 659 543							
												1034 1018 994 964 929 894 858 785 703 592							
128 116																			
162 152 142 128																			
211 204 194 188 167 143																			
240 229 222 216 197 176 155																			
299 296 291 284 269 253 237 220 200 174																			
321 320 317 312 299 284 269 253 236 218 194																			
												366 365 358 347 334 319 304 290 274 239							
												397 395 388 377 364 351 337 322 293 258 208							
												451 446 438 427 415 402 375 348 318 282							
												504 501 495 487 476 453 428 402 376 329 260							
												581 576 571 556 540 511 488 451 410 367							
												630 629 620 603 586 561 520 491 452 394							
												702 694 684 663 630 596 563 523 457 357							
												790 790 775 755 730 698 657 600 540 465							
119 112 108 103																			
131 126 120 116 107 93 76																			
158 154 150 147 137 128 117																			
173 172 169 166 157 147 138 127 118 103																			
197 197 195 192 188 177 171 162 153 143 133																			
											220 220 218 213 207 197 190 180 171 155 124								
											257 255 252 246 240 232 225 209 193 174 150								
											278 277 274 269 263 256 241 226 211 194 159								
											310 308 305 300 288 274 260 245 222 193								
											349 349 349 347 340 329 317 303 283 262 239 196								

*Der nach A bewertete Schalldruckpegel LpA entspricht in den Testbedingungen dem höchsten gemessenen Wert des Geräuschpegels..*

**RH - RH/T**

## ANSAUGEIGENSCHAFTEN

•Durchsatztoleranz ±5%

• Ventilator	• Motor	P inst. [kW]	n	LpA [dB(A)]	Q [m³/h]														
					3240	3600	3960	4320	4680	5400	6120	7200	7920	9000	10080	10800	12600	14400	
					pt[mmH <sub>2</sub> O]														
RH400/2	132	5,5	2950	72	247	244	240	234	231	214	200	177	159						
RH450/2R	132	7,5	2950	72		300	300	299	296	287	276	258	245	225	203	184			
RH450/2	160	11	2950	74			315	314	313	306	296	279	266	247	227	212	158		
RH500/2R	160	11	2955	73				357	357	352	340	330	313	297	285				
RH500/2	160	15	2960	77					387	386	378	370	356	341	329	301	271		
RH560/2R	180	22	2960	77							448	446	439	429	420	397	372		
RH560/2	200	30	2960	79								481	477	471	464	444	421		
RH630/2R	200	37	2960	81											548	546	535	519	
RH630/2	225	45	2960	82													597	590	
RH710/2R	280	75	2960	83															674
RH710/2	280	90	2960	85															
RH800/2R	315	132	2970	87															
RH800/2	315	160	2970	88															
RH630/4R	112	4	1455	64					138	137	136	130	125	119	113	107			
RH630/4	132	5,5	1455	69						152	150	146	144	139	132	127	118	103	
RH710/4R	132	7,5	1460	70								173	171	168	163	159	149	137	
RH710/4	160	11	1460	71									194	193	189	186	176	167	
RH800/4R	160	15	1460	74												227	226	223	216
RH800/4	180	18,5	1460	74													244	244	240
RH900/4R	200	30	1470	77															291
RH900/4	225	37	1470	77															
RH1000/4R	225	45	1470	80															
RH1000/4	250	55	1470	81															
RH1120/4R	280	75	1480	82															
RH1120/4	315	110	1480	83															
RH1250/4R	315	160	1480	85															
RH1250/4	315	200	1480	86															
RH1400/4R	315	250	1480	88															
RH1400/4	315	315	1480	89															
RH900/6R	160	7,5	970	65										128	128	127	125	122	
RH900/6	160	11	970	69												138	138	137	133
RH1000/6R	180	15	975	72														157	156
RH1000/6	200	18,5	975	72															170
RH1120/6R	200	22	975	73															
RH1120/6	225	30	980	75															
RH1250/6R	280	45	985	76															
RH1250/6	280	55	985	77															
RH1400/6R	315	75	985	80															
RH1400/6	315	90	985	81															

*•Geräushtoleranz ±4dB(A)*

Q [m³/h]																						
16200	18000	19800	21600	25200	28800	32400	36000	39600	43200	46800	54000	61200	68400	75600	86400	97200	108000	122400	140000	158000	176000	
pt[mmH <sub>2</sub> O]																						
232																						
347	319	285																				
397	372	345	315																			
499	477	455	433	383	314																	
572	553	533	513	470	424	363																
667	656	641	624	587	548	507	460	399														
752	748	740	730	701	666	630	593	554	509	450												
			878	866	845	818	787	755	722	689	614	507										
				926	906	881	851	821	789	725	651	549										
125	113																					
158	148	138	124																			
206	199	189	183	162	138																	
234	223	216	210	191	170	149																
290	287	282	275	261	245	229	212	192	166													
311	310	307	302	289	275	260	244	227	209	185												
		353	352	345	335	322	308	293	280	264	230											
			382	380	373	363	350	338	324	310	281	247	198									
				432	427	419	409	398	385	360	334	305	270									
					480	477	471	464	454	432	409	384	359	313	246							
						550	545	541	527	512	486	464	430	391								
							593	592	584	569	553	531	493	466	429	374						
								657	650	641	622	593	562	532	495	433	338					
									733	733	720	703	681	652	615	563	508	437				
117	110	106	101																			
129	124	118	113	104	90	72																
155	151	147	144	134	125	114	101	85														
170	169	166	163	154	144	135	124	114	99													
193	193	191	188	184	173	167	158	149	139	129												
		215	215	213	208	202	192	185	175	166	150	119										
			250	248	246	240	234	226	219	203	188	169	145									
				270	269	266	261	256	249	234	219	205	188	153								
					301	299	296	291	279	266	252	237	215	186								
						337	337	337	335	328	318	306	293	273	252	230	187					

Der nach A bewertete Schalldruckpegel LpA entspricht in den Testbedingungen dem höchsten gemessenen Wert des Geräuschpegels..

**RH - RH/T**

• Größe	• Max U/min			
	KLASSE I	KLASSE II	KLASSE III	KLASSE IV
RH400	3050	3700	4500	
RH450/R	2900	3550	4250	
RH450	2750	3300	4000	
RH500/R	2600	3150	3850	
RH500	2400	3000	3700	
RH560/R	2300	2800	3550	
RH560	2200	2650	3400	
RH630/R	2050	2500	3200	
RH630	1900	2400	3000	
RH710/R	2200	2800	3100	3550
RH710	2100	2650	2950	3350
RH800/R	2000	2500	2750	3150
RH800	1900	2350	2600	2950
RH900/R	1750	2200	2400	2750
RH900	1600	2050	2250	2550
RH1000/R	1550	1950	2100	
RH1000	1500	1850	2000	
RH1120/R	1700	1850	2000	
RH1120	1600	1750	1900	
RH1250/R	1500	1650	1800	
RH1250	1400	1550	1700	
RH1400/R	1300	1450	1600	
RH1400	1200	1350	1500	
RH1600	1000	1150	1300	
RH1800	850	1000	1150	
RH2000	750	900	1050	

• zwischen	60°C	• und	100°C	• Geschwindigkeit herabsetzen	4%
	100°C		150°C		10%
	150°C		200°C		16%
	200°C		250°C		23%
	250°C		300°C		30%
	300°C		350°C		37%
	350°C		400°C		45%
	400°C		450°C		54%
	450°C		500°C		64%

• Werte bis 60°C gültig

pt [mmH<sub>2</sub>O]

