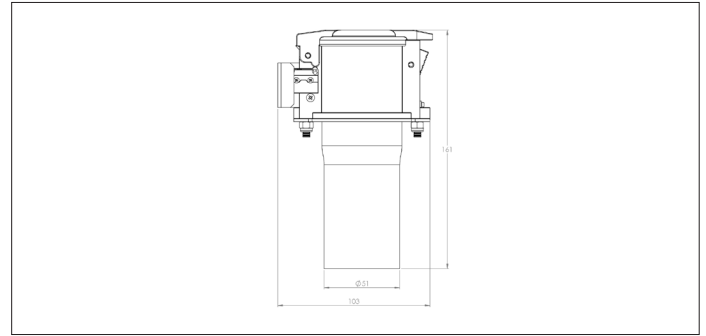


CADZ Kunststof afsluitklep



CADZ Kunststof afsluitklep

Alleen beschikbaar in Ø 50 mm, deze is special ontworpen om te gebruiken met de CZZU stroomregelaars.

Ze zijn aan de buis bevestigd door middel van een buiskoppeling.

Materiaal soort

Electro-verzinkt zwart staal (10µm).
Plastic deksel.

Uitvoering

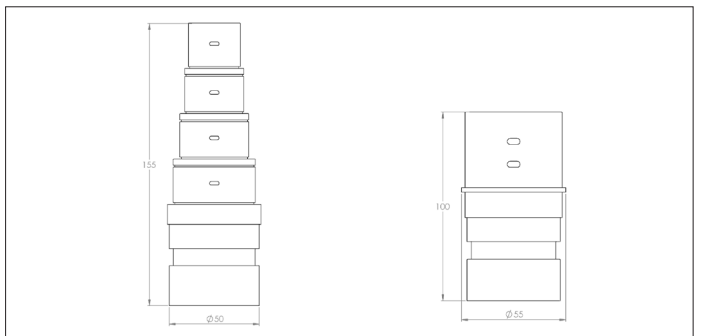
Voorzien van zelfsluitend deksel.

Opties

- met IP 67 contactor.

Uitvoering	Code	Gewicht kg
50	CADZ900003	0.36

CZZU & CZZV Stroomregelaars



CZZU & CZZV Flow regulators

Stroomregelaars

De stroomregelaars worden muitsluitend met de CADZ afsluitkleppen gebruikt. Ze zijn ontworpen om de druk binnen een flexibele slang te laten dalen.

de CZZU 50-28 maakt ook de aansluiting van verschillende diameters flexibele slangen mogelijk. Dit model kan op de gewenste diameter worden gesneden.

Materiaal soort

Kunststof

Uitvoering	Code	d1 Ø mm	d2 Ø mm	L mm	Gewicht kg
50-28	CZZU000001	50	28	155	0.09
50-45	CZZV000001	50	45	100	0.07