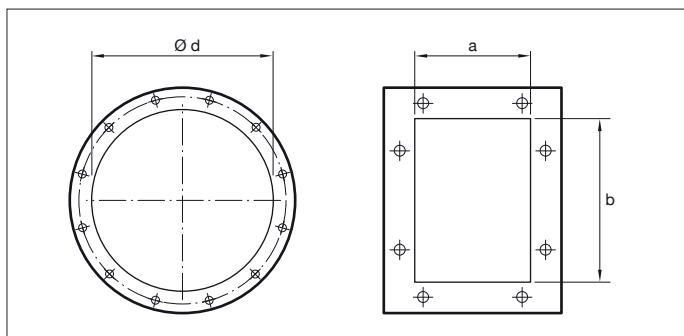
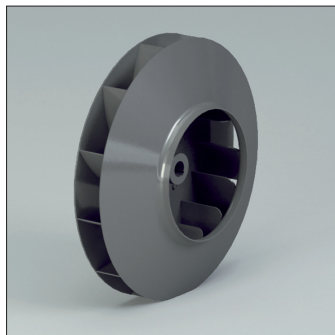
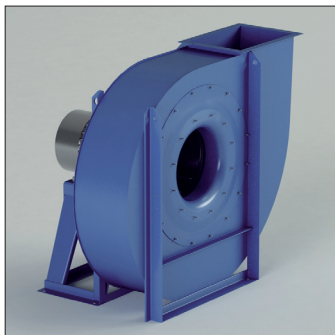


**Centrifugaal ventilator type GR - GR/T**

**GR - GR/T**

Centrifugaal ventilator, beschikbaar in direct of indirect aangedreven uitvoering. Waaijer met achteruit gebogen schoepen.

**Toepassing**

Wordt hoofdzakelijk gebruikt voor het vervoer van licht geladen lucht, rook en fijn stof.

**Werkingsgebied**

Laag - middel- hoge lucht volumes, middel druk.

**Technische specificaties:**

Luchtdebiet: 1.500 tot 140.000 m<sup>3</sup>/h

Totale drukte: 150 tot 1.100 daPa.

Model	Vermogen (kW)	Ashoogte mm	Aantal polen	Inlaat $\varnothing$ mm	Afmetingen uitlaat a x b mm	Inspectie deur	Gelast huis
GR400/2R	2.2	90	2	250	185 x 258	Optioneel	Optioneel
GR400/2	3	100	2	250	185 x 258	Optioneel	Optioneel
GR450/2R	4	112	2	275	205 x 288	Optioneel	Optioneel
GR450/2	5.5	132	2	275	205 x 288	Optioneel	Optioneel
GR500/2R	7.5	132	2	325	229 x 322	Optioneel	Optioneel
GR500/2	11	160	2	325	229 x 322	Optioneel	Optioneel
GR560/2R	11	160	2	350	256 x 361	Optioneel	Optioneel
GR560/2	15	160	2	350	256 x 361	Optioneel	Optioneel
GR630/2R	22	180	2	400	288 x 404	Optioneel	Optioneel
GR630/2	30	200	2	400	288 x 404	Optioneel	Optioneel
GR710/2R	37	200	2	450	322 x 453	Inbegrepen	Inbegrepen
GR710/2	45	225	2	450	322 x 453	Inbegrepen	Inbegrepen
GR800/2R	75	280	2	500	361 x 507	Inbegrepen	Inbegrepen
GR800/2	90	280	2	500	361 x 507	Inbegrepen	Inbegrepen
GR900/2R	132	315	2	550	404 x 569	Inbegrepen	Inbegrepen
GR900/2	160	315	2	550	404 x 569	Inbegrepen	Inbegrepen
GR560/4R	1.5	90	4	350	256 x 361	Optioneel	Optioneel
GR560/4	2.2	100	4	350	256 x 361	Optioneel	Optioneel
GR630/4R	3	100	4	400	288 x 404	Optioneel	Optioneel
GR630/4	4	112	4	400	288 x 404	Optioneel	Optioneel
GR710/4R	4	112	4	450	322 x 453	Inbegrepen	Inbegrepen
GR710/4	5.5	132	4	450	322 x 453	Inbegrepen	Inbegrepen
GR800/4R	7.5	132	4	500	361 x 507	Inbegrepen	Inbegrepen
GR800/4	11	160	4	500	361 x 507	Inbegrepen	Inbegrepen
GR900/4R	15	160	4	550	404 x 569	Inbegrepen	Inbegrepen
GR900/4	22	180	4	550	404 x 569	Inbegrepen	Inbegrepen
GR1000/4R	30	200	4	630	453 x 638	Inbegrepen	Inbegrepen
GR1000/4	37	225	4	630	453 x 638	Inbegrepen	Inbegrepen
GR1120/4R	45	225	4	710	507 x 715	Inbegrepen	Inbegrepen
GR1120/4	55	250	4	710	507 x 715	Inbegrepen	Inbegrepen
GR1250/4R	75	280	4	800	569 x 801	Inbegrepen	Inbegrepen
GR1250/4	110	315	4	800	569 x 801	Inbegrepen	Inbegrepen
GR1400/4R	132	315	4	900	638 x 898	Inbegrepen	Inbegrepen
GR1400/4	160	315	4	900	638 x 898	Inbegrepen	Inbegrepen
GR900/6R	4	132	6	550	404 x 569	Inbegrepen	Inbegrepen
GR900/6	5.5	132	6	550	404 x 569	Inbegrepen	Inbegrepen
GR1000/6R	7.5	160	6	630	453 x 638	Inbegrepen	Inbegrepen
GR1000/6	11	160	6	630	453 x 638	Inbegrepen	Inbegrepen
GR1120/6R	15	180	6	710	507 x 715	Inbegrepen	Inbegrepen
GR1120/6	18.5	200	6	710	507 x 715	Inbegrepen	Inbegrepen
GR1250/6R	22	200	6	800	569 x 801	Inbegrepen	Inbegrepen
GR1250/6	30	225	6	800	569 x 801	Inbegrepen	Inbegrepen
GR1400/6R	37	250	6	900	638 x 898	Inbegrepen	Inbegrepen
GR1400/6	55	280	6	900	638 x 898	Inbegrepen	Inbegrepen

**Centrifugaal ventilator type GR - GR/T**

## KARAKTERISTIEKEN IN PERSTOESTAND

•Tolerantie ±5%

• Model	Motor	Verm. [kW]	tpm	LpA [dB(A)]	Q [m³/h]																
					1440	1620	1800	1980	2160	2520	2880	3240	3600	3960	4320	4680	5400	6120	7200		
GR400/2R	90	2,2	2920	65	258	256	253	249	244	233	219										
GR400/2	100	3	2930	66	267	265	262	259	255	246	234	219	200								
GR450/2R	112	4	2930	69				342	338	329	319	307	293	278	262						
GR450/2	132	5,5	2950	72					359	354	346	336	324	310	295	277	238				
GR500/2R	132	7,5	2950	77							412	407	400	391	375	368	337	300	235		
GR500/2	160	11	2950	80								453	450	445	439	431	421	396	366	311	
GR560/2R	160	11	2950	76									500	494	488	481	466	450	420		
GR560/2	160	15	2960	84										541	535	529	517	502	477		
GR630/2R	180	22	2960	84											623	613	601	582			
GR630/2	200	30	2970	87												690	681	666			
GR710/2R	200	37	2970	87																792	
GR710/2	225	45	2970	87																	
GR800/2R	280	75	2970	91																	
GR800/2	280	90	2970	94																	
GR900/2R	315	132	2980	92																	
GR900/2	315	160	2980	98																	
GR560/4R	90	1,5	1420	62				114	113	110	105	101	95	90	83	75					
GR560/4	100	2,2	1420	63					124	122	120	116	113	107	102	98	91	75			
GR630/4R	100	3	1420	65						142	139	137	133	129	126	121	111	97			
GR630/4	112	4	1440	68							161	159	156	153	151	147	137	128	108		
GR710/4R	112	4	1440	69										186	183	180	178	172	164	152	
GR710/4	132	5,5	1455	70											214	213	211	206	201	190	
GR800/4R	132	7,5	1455	69													255	252	247	240	
GR800/4	160	11	1460	77														276	272	266	
GR900/4R	160	15	1460	78																326	
GR900/4	180	22	1470	81																	
GR1000/4R	200	30	1470	82																	
GR1000/4	225	37	1480	86																	
GR1120/4R	225	45	1480	83																	
GR1120/4	250	55	1480	87																	
GR1250/4R	280	75	1480	89																	
GR1250/4	315	110	1485	94																	
GR1400/4R	315	132	1485	92																	
GR1400/4	315	160	1485	95																	
GR900/6R	132	4	950	64											138	136	133	128			
GR900/6	132	5,5	950	69												148	145	140			
GR1000/6R	160	7,5	960	71													172	168			
GR1000/6	160	11	960	73																	
GR1120/6R	180	15	970	74																	
GR1120/6	200	18,5	975	77																	
GR1250/6R	200	22	975	79																	
GR1250/6	225	30	975	81																	
GR1400/6R	250	37	980	83																	
GR1400/6	280	55	980	86																	

**Centrifugaal ventilator type GR - GR/T**

 •Geluid tolerantie  $\pm 4dB(A)$ 

Q [m <sup>3</sup> /h]																						
7920	8640	9360	10800	12600	14400	16200	18000	19800	21600	25200	28800	32400	36000	39600	43200							
pt[mmH <sub>2</sub> O]																						
269	223																					
396	369																					
457	435	407	340	257																		
568	552	534	493	430	352																	
655	642	627	594	546	486	413	328															
782	771	760	735	697	652	600	538	465														
898	888	879	858	829	795	756	710	657	597													
		1047	1026	1002	974	943	909	869	776	661												
		1145	1126	1106	1080	1054	1025	994	912	820	714	591										
			1358	1340	1321	1300	1277	1226	1164	1093	1009											
				1448	1437	1427	1400	1356	1315	1240	1162	1080	1000	895								
94																						
142	127	115																				
180	174	163	140																			
234	228	221	204																			
261	256	251	238	219	195	167	133															
322	318	314	303	295	275	256	240	214														
353	350	346	339	327	314	299	281	261	238	182												
		403	397	388	378	367	354	339	322	276	234											
			443	435	427	417	406	394	384	349	310	263	208									
				501	493	485	475	465	439	409	374	333										
					562	555	548	540	520	497	469	439	403	363	318							
								627	613	595	575	551	525	495	462	385						
									708	697	683	666	648	627	603	577	517	448	318			
											780	747	753	736	718	698	652	599	497			
												892	883	872	859	846	830	795	755	680	620	520
138	135	131	122	110	92																	
166	164	162	155	145	136	121	103															
185	184	180	175	167	158	143	135	122	108													
	217	216	214	206	200	192	182	171	158	129												
		246	243	240	236	227	217	214	200	180	155	122										
			277	274	271	262	257	251	231	214	197	163										
				306	302	298	293	287	275	260	238	220	195	158	138							
					347	343	336	333	326	312	303	284	265	245	221							
						387	382	377	368	354	346	329	316	302	262	207						

LpA = het geluidsniveau in dB(A), gemeten bij zijn maximum waarde.





**Centrifugaal ventilator type GR - GR/T**

Model	• Max tpm			
	KLASSE I	KLASSE II	KLASSE III	KLASSE IV
GR400/R	4100	5800		
GR400	4000	5600		
GR450/R	3750	5400		
GR450	3600	5000		
GR500/R	3500	4750		
GR500	3400	4500		
GR560/R	3300	4250	4750	
GR560	3200	4000	4500	
GR630/R	3100	3750	4250	
GR630	2950	3600	4000	
GR710/R	2800	3400	3750	
GR710	2600	3200	3550	
GR800/R	2500	3000	3350	3570
GR800	2350	2800	3150	3500
GR900/R	2200	2650	3000	3300
GR900	2100	2500	2800	3100
GR1000/R	2000	2350	2700	
GR1000	1900	2250	2550	
GR1120/R	1800	2150	2400	
GR1120	1700	2000	2250	
GR1250/R	1600	1900	2100	
GR1250	1500	1800	2000	
GR1400/R	1400	1700	1900	
GR1400	1300	1600	1800	
GR1600	1100	1400	1600	
GR1800	1200	1350	1450	
GR2000	1000	1150	1250	

• tussen	60°C	• en	100°C	• snelheid verlagig	4%
	100°C		150°C		10%
	150°C		200°C		16%
	200°C		250°C		23%
	250°C		300°C		30%
	300°C		350°C		37%
	350°C		400°C		45%
	400°C		450°C		54%
	450°C		500°C		64%

• Gegevens geldig tot 60°C

pt [mmH<sub>2</sub>O]

