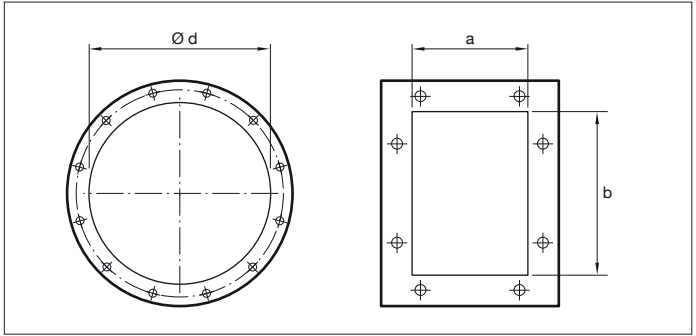
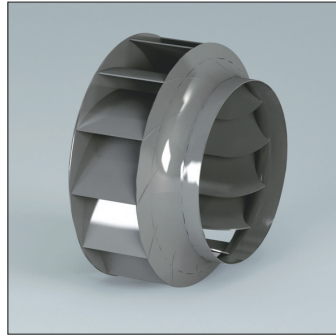
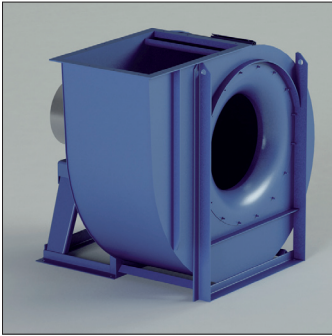


**Centrifugaal ventilator type RH - RH/T**

**RH - RH/T**

Centrifugaal ventilator, beschikbaar in direct of indirect aangedreven uitvoering. Waaier met achteruit gebogen schoepen.

**Toepassing**

Wordt hoofdzakelijk gebruikt voor het vervoer van schone lucht.

**Werkingsgebied**

Middel - hoge lucht volumes, middel drukte.

**Technische specificaties:**

Luchtdebiet: 1.800 tot 288.000 m<sup>3</sup>/h  
 Totale drukte: 60 tot 530 daPa

Model	Vermogen (kW)	Ashoogte mm	Aantal polen	Inlaat ø mm	Afmetingen uitlaat a x b mm	Inspectie deur	Gelast huis
RH400/2	4	112	2	400	288 x 404	Optioneel	Optioneel
RH400/2	5.5	132	2	400	288 x 404	Optioneel	Optioneel
RH450/2R	7.5	132	2	450	322 x 453	Optioneel	Optioneel
RH450/2	7.5	132	2	450	322 x 453	Optioneel	Optioneel
RH450/2	11	160	2	450	322 x 453	Optioneel	Optioneel
RH500/2R	11	160	2	500	361 x 507	Optioneel	Optioneel
RH500/2	15	160	2	500	361 x 507	Optioneel	Optioneel
RH560/2R	18.5	160	2	550	404 x 569	Optioneel	Optioneel
RH560/2R	22	180	2	550	404 x 569	Optioneel	Optioneel
RH560/2	22	180	2	550	404 x 569	Optioneel	Optioneel
RH560/2	30	200	2	550	404 x 569	Optioneel	Optioneel
RH630/2R	30	200	2	630	453 x 638	Optioneel	Optioneel
RH630/2R	37	200	2	630	453 x 638	Optioneel	Optioneel
RH630/2	37	200	2	630	453 x 638	Optioneel	Optioneel
RH630/2	45	225	2	630	453 x 638	Optioneel	Optioneel
RH630/4R	4	112	4	630	453 x 638	Optioneel	Optioneel
RH630/4	5.5	132	4	630	453 x 638	Optioneel	Optioneel

**Centrifugaal ventilator type RH - RH/T**

KARAKTERISTIEKEN IN PERSTOESTAND

•Tolerantie ±5%

• Model	• Motor	Verm. [kW]	rpm	LpA [dB(A)]	Q [m³/h]														
					3240	3600	3960	4320	4680	5400	6120	7200	7920	9000	10080	10800	12600	14400	
					pt[mmH <sub>2</sub> O]														
RH400/2	132	5,5	2950	72	254	251	246	240	237	220	206	183	165						
RH450/2R	132	7,5	2950	72		309	309	308	305	296	285	266	253	233	211	192			
RH450/2	160	11	2955	74			325	324	323	316	306	288	275	256	236	221	167		
RH500/2R	160	11	2955	73					370	370	365	352	342	324	307	295			
RH500/2	160	15	2960	77						402	401	393	385	370	354	342	313	282	
RH560/2R	180	22	2960	77								469	467	459	448	439	414	388	
RH560/2	200	30	2960	79									505	501	494	487	465	440	
RH630/2R	200	37	2960	81											579	577	565	547	
RH630/2	225	45	2960	82													634	626	
RH710/2R	280	75	2960	83															721
RH710/2	280	90	2960	85															
RH800/2R	315	132	2970	87															
RH800/2	315	160	2970	88															
RH630/4R	112	4	1455	64					140	139	138	132	127	121	115	109			
RH630/4	132	5,5	1455	69						154	153	149	147	142	135	130	121	106	
RH710/4R	132	7,5	1460	70								176	174	171	166	162	152	140	
RH710/4	160	11	1460	71									198	197	193	190	180	171	
RH800/4R	160	15	1460	74											232	231	229	221	
RH800/4	180	18,5	1460	74												250	250	246	
RH900/4R	200	30	1470	77														300	
RH900/4	225	37	1470	77															
RH1000/4R	225	45	1470	80															
RH1000/4	250	55	1470	81															
RH1120/4R	280	75	1480	82															
RH1120/4	315	110	1480	83															
RH1250/4R	315	160	1480	85															
RH1250/4	315	200	1480	86															
RH1400/4R	315	250	1480	88															
RH1400/4	315	315	1480	89															
RH900/6R	160	7,5	970	65										130	130	129	127	124	
RH900/6	160	11	970	69											140	140	139	135	
RH1000/6R	180	15	975	72													160	159	
RH1000/6	200	18,5	975	72														173	
RH1120/6R	200	22	975	73															
RH1120/6	225	30	980	75															
RH1250/6R	280	45	985	76															
RH1250/6	280	55	985	77															
RH1400/6R	315	75	985	80															
RH1400/6	315	90	985	81															

**Centrifugaal ventilator type RH - RH/T**

*\*Geluid tolerantie ±4dB(A)*

Q [m³/h]																					
16200	18000	19800	21600	25200	28800	32400	36000	39600	43200	46800	54000	61200	68400	75600	86400	97200	108000	122400	140000	158000	176000
pt[mmH <sub>2</sub> O]																					
242																					
361	332	297																			
415	389	361	329																		
525	502	478	454	402	329																
606	586	564	542	496	447																
714	701	684	665	624	581	537	487	422													
811	807	798	786	753	714	674	633	591	542	480											
			960	946	921	890	854	817	780	742	659	543									
			1034	1018	994	964	929	894	858	785	703	592									
128	116																				
162	152	142	128																		
211	204	194	188	167	143																
240	229	222	216	197	176	155															
299	296	291	284	269	253	237	220	200	174												
321	320	317	312	299	284	269	253	236	218	194											
		366	365	358	347	334	319	304	290	274	239										
		397	395	388	377	364	351	337	322	293	258	208									
			451	446	438	427	415	402	375	348	318	282									
			504	501	495	487	476	453	428	402	376	329	260								
					581	576	571	556	540	511	488	451	410	367							
					630	629	620	603	586	561	520	491	452	394							
							702	694	684	663	630	596	563	523	457	357					
									790	790	775	755	730	698	657	600	540	465			
119	112	108	103																		
131	126	120	116	107	93	76															
158	154	150	147	137	128	117															
173	172	169	166	157	147	138	127	118	103												
197	197	195	192	188	177	171	162	153	143	133											
		220	220	218	213	207	197	190	180	171	155	124									
			257	255	252	246	240	232	225	209	193	174	150								
			278	277	274	269	263	256	241	226	211	194	159								
					310	308	305	300	288	274	260	245	222	193							
					349	349	349	347	340	329	317	303	283	262	239	196					

*LpA = het geluidsniveau in dB(A), gemeten bij zijn maximum waarde.*

**Centrifugaal ventilator type RH - RH/T**

KARAKTERISTIEKEN IN ZUIGTOESTAND

•Tolerantie ±5%

• Model	• Motor	Verm. [kW]	rpm	LpA [dB(A)]	Q [m³/h]														
					3240	3600	3960	4320	4680	5400	6120	7200	7920	9000	10080	10800	12600	14400	
					pt[mmH <sub>2</sub> O]														
RH400/2	132	5,5	2950	72	247	244	240	234	231	214	200	177	159						
RH450/2R	132	7,5	2950	72		300	300	299	296	287	276	258	245	225	203	184			
RH450/2	160	11	2950	74			315	314	313	306	296	279	266	247	227	212	158		
RH500/2R	160	11	2955	73				357	357	352	340	330	313	297	285				
RH500/2	160	15	2960	77					387	386	378	370	356	341	329	301	271		
RH560/2R	180	22	2960	77							448	446	439	429	420	397	372		
RH560/2	200	30	2960	79								481	477	471	464	444	421		
RH630/2R	200	37	2960	81											548	546	535	519	
RH630/2	225	45	2960	82													597	590	
RH710/2R	280	75	2960	83															674
RH710/2	280	90	2960	85															
RH800/2R	315	132	2970	87															
RH800/2	315	160	2970	88															
RH630/4R	112	4	1455	64				138	137	136	130	125	119	113	107				
RH630/4	132	5,5	1455	69					152	150	146	144	139	132	127	118	103		
RH710/4R	132	7,5	1460	70							173	171	168	163	159	149	137		
RH710/4	160	11	1460	71								194	193	189	186	176	167		
RH800/4R	160	15	1460	74											227	226	223	216	
RH800/4	180	18,5	1460	74												244	244	240	
RH900/4R	200	30	1470	77															291
RH900/4	225	37	1470	77															
RH1000/4R	225	45	1470	80															
RH1000/4	250	55	1470	81															
RH1120/4R	280	75	1480	82															
RH1120/4	315	110	1480	83															
RH1250/4R	315	160	1480	85															
RH1250/4	315	200	1480	86															
RH1400/4R	315	250	1480	88															
RH1400/4	315	315	1480	89															
RH900/6R	160	7,5	970	65									128	128	127	125	122		
RH900/6	160	11	970	69											138	138	137	133	
RH1000/6R	180	15	975	72													157	156	
RH1000/6	200	18,5	975	72															170
RH1120/6R	200	22	975	73															
RH1120/6	225	30	980	75															
RH1250/6R	280	45	985	76															
RH1250/6	280	55	985	77															
RH1400/6R	315	75	985	80															
RH1400/6	315	90	985	81															

**Centrifugaal ventilator type RH - RH/T**

•Geluid tolerantie  $\pm 4dB(A)$

		Q [m³/h]																					
		16200	18000	19800	21600	25200	28800	32400	36000	39600	43200	46800	54000	61200	68400	75600	86400	97200	108000	122400	140000	158000	176000
		pt[mmH₂O]																					
232																							
347	319	285																					
397	372	345	315																				
499	477	455	433	383	314																		
572	553	533	513	470	424	363																	
667	656	641	624	587	548	507	460	399															
752	748	740	730	701	666	630	593	554	509	450													
			878	866	845	818	787	755	722	689	614	507											
				926	906	881	851	821	789	725	651	549											
125																							
158	148	138	124																				
206	199	189	183	162	138																		
234	223	216	210	191	170	149																	
290	287	282	275	261	245	229	212	192	166														
311	310	307	302	289	275	260	244	227	209	185													
			353	352	345	335	322	308	293	280	264	230											
				382	380	373	363	350	338	324	310	281	247	198									
					432	427	419	409	398	385	360	334	305	270									
						480	477	471	464	454	432	409	384	359	313	246							
								550	545	541	527	512	486	464	430	391							
									593	592	584	569	553	531	493	466	429	374					
										657	650	641	622	593	562	532	495	433	338				
											733	733	720	703	681	652	615	563	508	437			
117																							
129	124	118	113	104	90	72																	
155	151	147	144	134	125	114	101	85															
170	169	166	163	154	144	135	124	114	99														
193	193	191	188	184	173	167	158	149	139	129													
			215	215	213	208	202	192	185	175	166	150	119										
					250	248	246	240	234	226	219	203	188	169	145								
						270	269	266	261	256	249	234	219	205	188	153							
								301	299	296	291	279	266	252	237	215	186						
									337	337	337	335	328	318	306	293	273	252	230	187			

LpA = het geluidsniveau in dB(A), gemeten bij zijn maximum waarde.

**Centrifugaal ventilator type RH - RH/T**

• Model	• Max tpm			
	KLASSE I	KLASSE II	KLASSE III	KLASSE IV
RH400	3050	3700	4500	
RH450/R	2900	3550	4250	
RH450	2750	3300	4000	
RH500/R	2600	3150	3850	
RH500	2400	3000	3700	
RH560/R	2300	2800	3550	
RH560	2200	2650	3400	
RH630/R	2050	2500	3200	
RH630	1900	2400	3000	
RH710/R	2200	2800	3100	3550
RH710	2100	2650	2950	3350
RH800/R	2000	2500	2750	3150
RH800	1900	2350	2600	2950
RH900/R	1750	2200	2400	2750
RH900	1600	2050	2250	2550
RH1000/R	1550	1950	2100	
RH1000	1500	1850	2000	
RH1120/R	1700	1850	2000	
RH1120	1600	1750	1900	
RH1250/R	1500	1650	1800	
RH1250	1400	1550	1700	
RH1400/R	1300	1450	1600	
RH1400	1200	1350	1500	
RH1600	1000	1150	1300	
RH1800	850	1000	1150	
RH2000	750	900	1050	

• tussen	60°C	• en	100°C	• snelheid verlaging	4%
	100°C		150°C		10%
	150°C		200°C		16%
	200°C		250°C		23%
	250°C		300°C		30%
	300°C		350°C		37%
	350°C		400°C		45%
	400°C		450°C		54%
	450°C		500°C		64%

• Gegevens geldig tot 60°C

pt [mmH<sub>2</sub>O]

