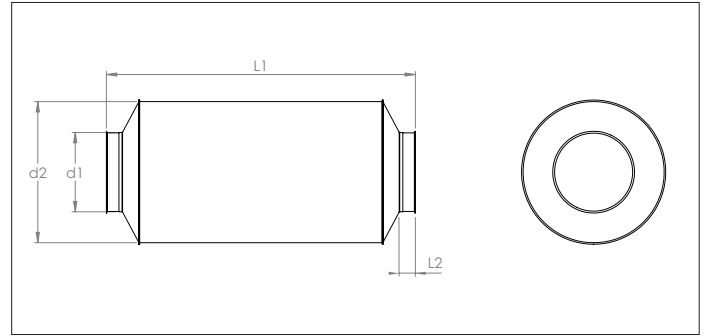
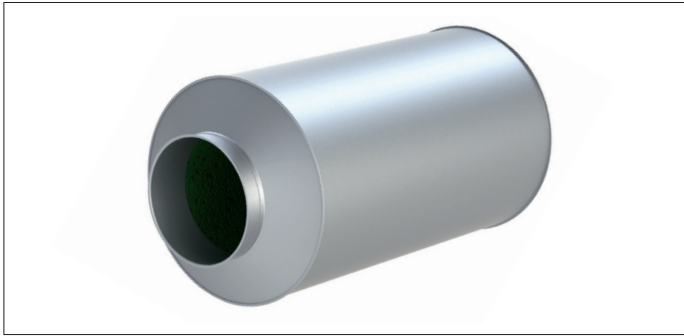


AAFA Geluidsdempers - schone lucht L = 2000



AAFA Geluidsdempers - schone lucht L = 2000

Geluidsdempers zijn ontworpen om het geluid van een ventilator te dempen als ook het geluid dat wordt overgebracht in het leidingsysteem.

De geluidsdempers worden gemaakt van sendzimir verzinkte platen en aan de binnenzijde voorzien van een geluidsabsorberende isolatie.

Materiaalsoort

Sendzimir verzinkt
100 mm geluidsabsorberende isolatie

Uitvoering

Gewalste gestichtlaste platen, met 6 mm kragen voor alle type spanningen.

Opties

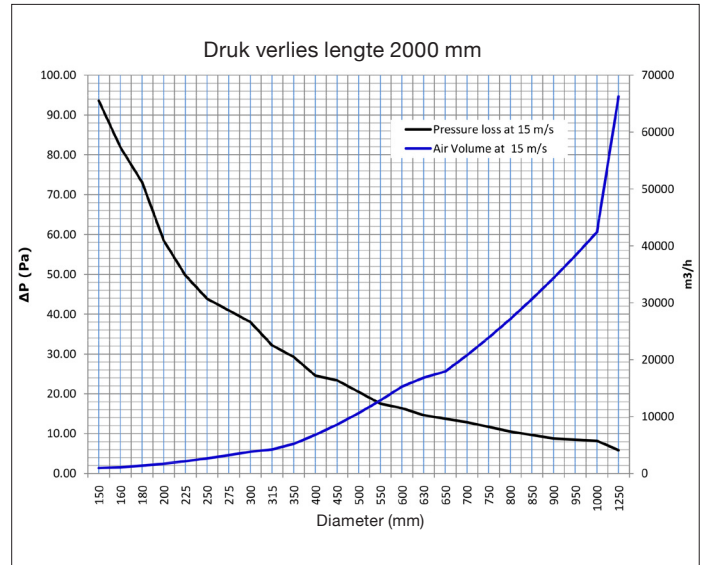
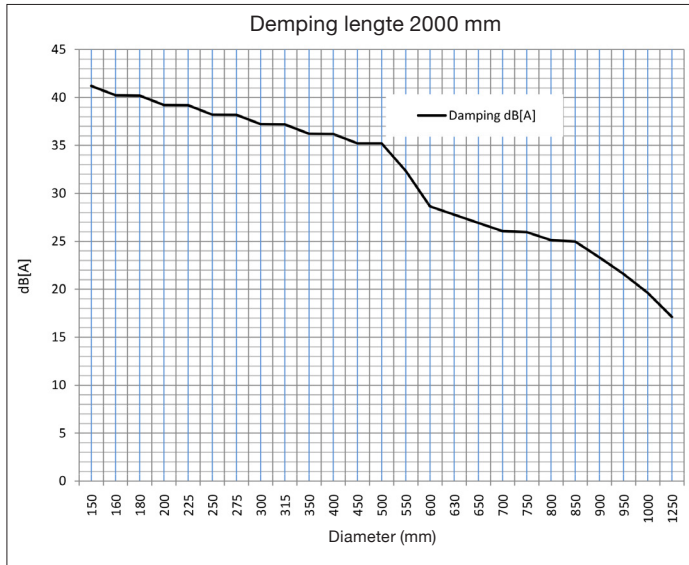
- Afwijkende diameters
- Afwijkende lengtes
- Afwijkende plaatdiktes
- Met een extra geperforeerde plaat aan de binnenkant om de geluidsabsorberend materiaal te beschermen
- Met Tedlar folie voor vochtig omstandigheden
- Roestvaststaal (AISI 304)
- Gelakte uitvoering
- Andere soorten randafwerkingen, zie "randen en verbindingen"



Vuile lucht uitvoering

Ø	Code	Ø d1 mm	Ø d2 mm	L1 mm	L2 mm	s mm	Gewicht kg
150	AAFA000138	150	350	2000	50	0.88	22,0
160	AAFA000139	160	360	2000	50	0.88	23,8
180	AAFA000140	180	380	2000	50	0.88	26,0
200	AAFA000141	200	400	2000	50	0.88	28,0
225	AAFA000142	225	425	2000	50	0.88	28,0
250	AAFA000143	250	450	2000	50	0.88	32,0
275	AAFA000144	275	475	2000	50	0.88	33,0
300	AAFA000145	300	600	2000	50	0.88	34,0
315	AAFA000146	315	515	2000	50	0.88	36,0
350	AAFA000147	350	550	2000	50	0.88	38,0
400	AAFA000148	400	600	2000	50	0.88	40,0
450	AAFA000149	450	650	2000	50	0.88	40,8
500	AAFA000150	500	700	2000	50	0.88	42,0
550	AAFA000151	550	750	2000	50	0.88	44,0
600	AAFA000152	600	800	2000	50	0.88	46,0
630	AAFA000153	630	830	2000	50	0.88	48,0
650	AAFA000154	650	850	2000	50	0.88	52,0
700	AAFA000306	700	900	2000	50	0.88	56,0
750	AAFA000307	750	950	2000	50	0.88	69,1
800	AAFA000308	800	1000	2000	50	0.88	74,0
850	AAFA000309	850	1050	2000	50	0.88	78,0
900	AAFA000310	900	1100	2000	50	0.88	82,0
950	AAFA000311	950	1150	2000	50	0.88	87,0
1000	AAFA000312	1000	1200	2000	50	0.88	92,0

AAFA Geluiddempers - schone lucht L = 2000



Ø	Code	dB demping bij frequenties								Demping dB(A)	Druk verlies (Pa)			m³/h		
		63Hz	125Hz	250Hz	500Hz	1kHz	2kHz	4kHz	8kHz		10 m/s	15 m/s	20 m/s	10 m/s	15 m/s	20 m/s
150	AAFA000138	10	17	23	41	22	20	15	17	41	41.60	91.00	228.15	636	954	1272
160	AAFA000139	9	16	23	40	22	19	14	16	40	36.40	78.00	202.80	724	1086	1448
180	AAFA000140	9	15	22	40	21	19	13	16	40	32.50	65.00	187.59	916	1374	1832
200	AAFA000141	9	14	22	39	20	18	12	14	39	26.00	59.80	177.45	1131	1696	2262
225	AAFA000142	8	14	21	39	20	18	12	14	39	22.10	52.00	152.10	1431	2147	2863
250	AAFA000143	8	13	21	38	19	17	11	11	38	19.50	44.20	126.75	1767	2651	3534
275	AAFA000144	8	13	20	38	19	17	11	11	38	18.20	41.60	116.61	2138	3207	4276
300	AAFA000145	7	13	20	37	18	16	10	10	37	16.90	39.00	101.40	2545	3817	5089
315	AAFA000146	7	12	19	37	18	16	10	10	37	14.30	31.20	86.19	2806	4208	5611
350	AAFA000147	7	12	19	36	17	15	9	9	36	13.00	26.00	81.12	3464	5195	6927
400	AAFA000148	6	11	18	36	17	15	9	9	36	10.92	22.10	76.05	4524	6786	9048
450	AAFA000149	6	11	18	35	16	14	8	8	35	10.40	19.50	60.84	5726	8588	11451
500	AAFA000150	6	11	18	35	16	14	8	8	35	9.10	17.94	50.70	7069	10603	14137
550	AAFA000151	5	10	17	32	15	13	7	7	32	7.80	15.60	43.10	8553	12829	17106
600	AAFA000152	5	9	16	28	14	12	6	7	29	7.28	14.30	38.03	10179	15268	20358
630	AAFA000153	4	8	16	27	14	12	6	7	28	6.50	13.00	34.98	11222	16833	22444
650	AAFA000154	4	7	16	26	14	11	6	6	27	6.11	11.70	30.42	11946	17919	23892
700	AAFA000306	4	6	16	25	13	11	6	6	26	5.72	10.40	27.89	13854	20782	27709
750	AAFA000307	4	6	15	25	13	11	5	6	26	5.20	9.75	25.35	15904	23856	31809
800	AAFA000308	4	6	15	24	12	11	5	6	25	4.68	9.10	22.82	18096	27143	36191
850	AAFA000309	3	6	14	24	12	10	5	5	25	4.29	8.45	20.28	20428	30642	40856
900	AAFA000310	3	6	14	22	11	9	4	4	23	3.90	7.80	19.01	22902	34353	45804
950	AAFA000311	2	4	13	20	10	7	4	4	22	3.77	7.28	17.75	25518	38276	51035
1000	AAFA000312	2	4	13	17	9	7	4	3	20	3.64	6.50	16.48	28274	42412	56549