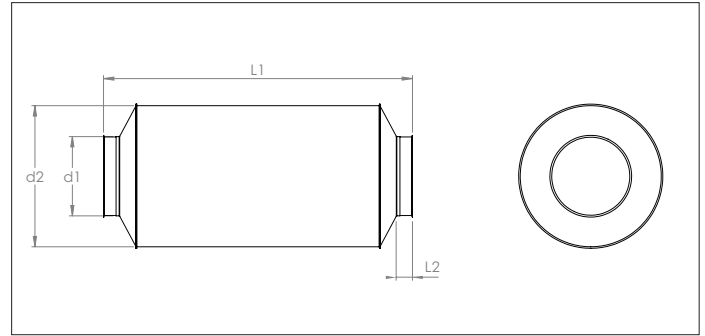
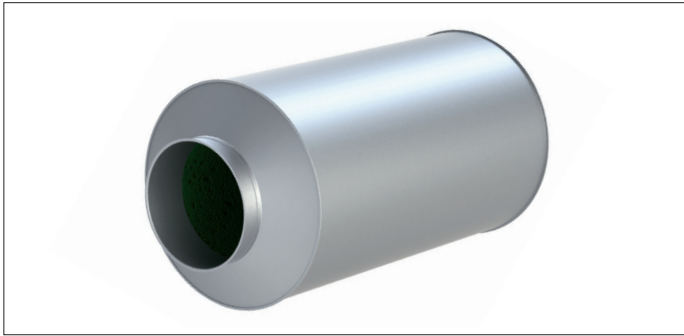


AAFA Geluidsdempers - schone lucht L = 2000



AAFA Geluidsdempers - schone lucht L = 2000

Geluidsdempers zijn ontworpen om het geluid van een ventilator te dempen als ook het geluid dat wordt overgebracht in het leidingsysteem.

Deze items worden vervaardigd uit sendzimir verzinkt plaatstaal en aan de binnenzijde voorzien van geluidsabsorberend materiaal.

Materiaal soort

Sendzimir verzinkt

100 mm geluidsabsorberende isolatie (max. pieken van +100°C)

Uitvoering

Gewalste gestichttaste platen, met 6 mm kragen voor alle Uitvoering spanningen.

Opties

- afwijkende diameters
- afwijkende lengtes
- afwijkende plaatdiktes
- met een extra geperforeerde plaat aan de binnenkant om de geluidsabsorberend materiaal te beschermen
- met Tedlar folie voor vochtig omstandigheden
- roestvaststaal (AISI 304)
- gelakte uitvoering
- afwijkende randafwerkingen



Vuile lucht uitvoering

Ø	Code	Ø d1 mm	Ø d2 mm	L1 mm	L2 mm	s mm	Gewicht kg
150	AAFA000138	150	350	2000	50	0.88	22,0
160	AAFA000139	160	360	2000	50	0.88	23,8
180	AAFA000140	180	380	2000	50	0.88	26,0
200	AAFA000141	200	400	2000	50	0.88	28,0
225	AAFA000142	225	425	2000	50	0.88	28,0
250	AAFA000143	250	450	2000	50	0.88	32,0
275	AAFA000144	275	475	2000	50	0.88	33,0
300	AAFA000145	300	500	2000	50	0.88	34,0
315	AAFA000146	315	515	2000	50	0.88	36,0
350	AAFA000147	350	550	2000	50	0.88	38,0
400	AAFA000148	400	600	2000	50	0.88	40,0
450	AAFA000149	450	650	2000	50	0.88	40,8
500	AAFA000150	500	700	2000	50	0.88	42,0
550	AAFA000151	550	750	2000	50	0.88	44,0
600	AAFA000152	600	800	2000	50	0.88	46,0
630	AAFA000153	630	830	2000	50	0.88	48,0
650	AAFA000154	650	850	2000	50	0.88	52,0
700	AAFA000306	700	900	2000	50	0.88	56,0
750	AAFA000307	750	950	2000	50	0.88	69,1
800	AAFA000308	800	1000	2000	50	0.88	74,0
850	AAFA000309	850	1050	2000	50	0.88	78,0
900	AAFA000310	900	1100	2000	50	0.88	82,0
950	AAFA000311	950	1150	2000	50	0.88	87,0
1000	AAFA000312	1000	1200	2000	50	0.88	92,0