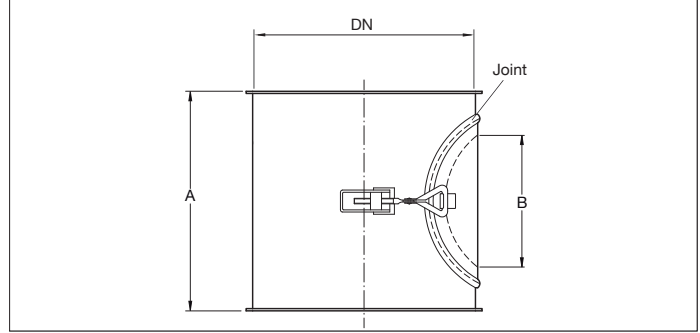


## BAAC Tuyaux d'inspection



### BAAC Tuyaux d'inspection

Tuyaux d'inspection avec porte d'accès ronde complètement soudées étanche avec une épaisseur de 1.50 mm. Le système de fermeture est réglable afin de réguler la dureté de fermeture de la grenouillère.

L'étanchéité est assurée par un joint silicone placé sur le contour de la porte.

Ces tuyaux sont appropriés pour le transport de matière comme de la poussière ou des copeaux mais aussi pour les grains et autres.

### Matière

Acier noir 1.0330 en 1.50 mm revêtu d'époxy RAL 7032.  
Poudrage électrostatique physiologiquement inerte avec une épaisseur de revêtement de 30 à 60 µm.  
Plage de température jusqu'à +80°C.

### Type

Tôles roulées avec bords de 6 mm pour tout type de colliers.  
Avec joint silicone, grenouillère ajustable et charnière.

### Options

- FDA et CE conforme pour denrées alimentaires
- exécution en acier électro-galvanisé ou en acier inoxydable
- liaison équipotentielle
- autres couleurs
- autres diamètres
- autres types de bords et de connexions

Ø d mm	Code	A mm	B mm	s mm	Poids kg
100	BAAC000002	200	120	1.50	0.93
120	BAAC000003	200	120	1.50	1.20
140	BAAC000004	200	120	1.50	1.48
150	BAAC000005	200	120	1.50	1.99
160	BAAC000006	200	120	1.50	2.07
175	BAAC000007	200	120	1.50	2.15
200	BAAC000008	200	120	1.50	2.73
224	BAAC000009	200	120	1.50	2.87
250	BAAC000010	200	120	1.50	3.05
280	BAAC000011	200	120	1.50	3.35
300	BAAC000012	200	120	1.50	3.81
315	BAAC000013	200	120	1.50	4.00
350	BAAC000014	200	120	1.50	4.35
400	BAAC000015	200	120	1.50	5.47