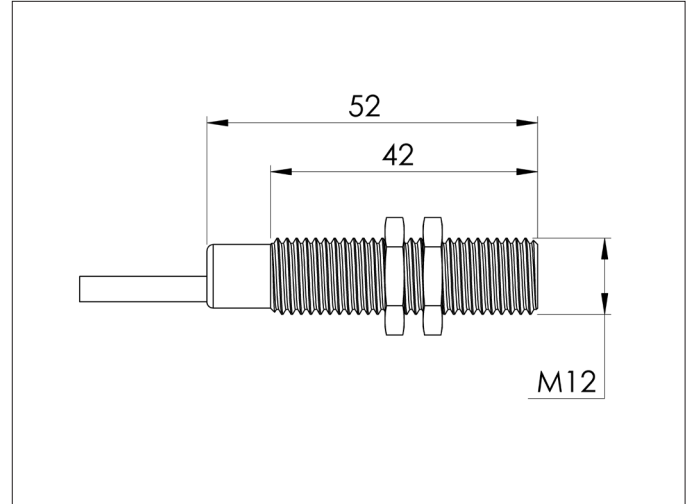


BADA-VEX - ATEX Stofniveausensor



BADA-VEX - ATEX Stofniveausensor

Deze sensor dient om stofconcentratie in een BADA-VEX ATEX terugslagklep te meten en een signaal te geven in geval van niet naleving.

De standaard BADA-VEX terugslagkleppen zijn voorzien van een messing M12 plug aan de onderzijde van de behuizing die geschikt is voor deze sensor.

NAMUR-sensoren moeten worden gebruikt met schakelende versterkers goedgekeurd voor deze intrinsieke veiligheidsmodus volgens EN 60079-11:2012.

Beschermingsniveau

- II 1G Ex ia IIC T6...T1 Ga
- II 1D Ex ia IIIC T135°C Da

Opties

- geen

Materiaalsoort

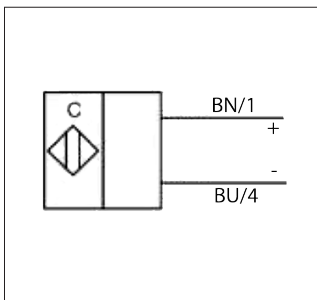
Nikkel gecoat messing behuizing met M12 aansluitings moeren

Uitvoering

Voorbedraad met 2 x 10 m PVC coated kabels met gele LED

Overige informatie

- ATEX certificatie : DMT 03 ATEX E 048 / BVS 07.0031
- conform volgens : CE, CSA, UL
- spanning : 5 to 15 V DC
- max. stroom : 1.5 t/m 2.5 mA
- bescherming : IP 67
- Kabeltype : 2 x 2 m PVC gecoat 0.14 mm²
- temperatuurbereik : -20°C t/m +70°C
- uitgang : NAMUR DIN 30947-5-6



Electrisch aansluiting

Maat	Referentie groep	BADA-VEX Maat	Kabel lengte	Kabel maat	Uitgang type	Gewicht (kg)
M12	NCEA000002	160 t/m 800	2 m	0.14	NAMUR	0.10