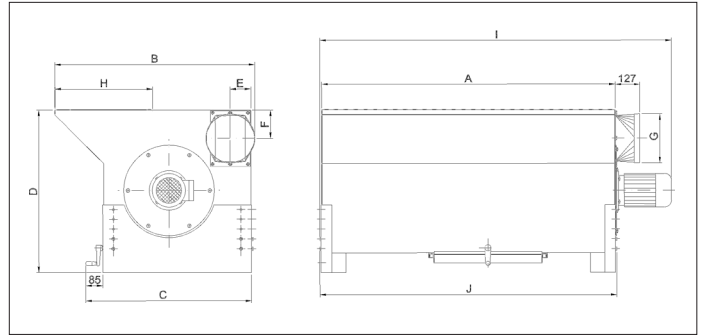
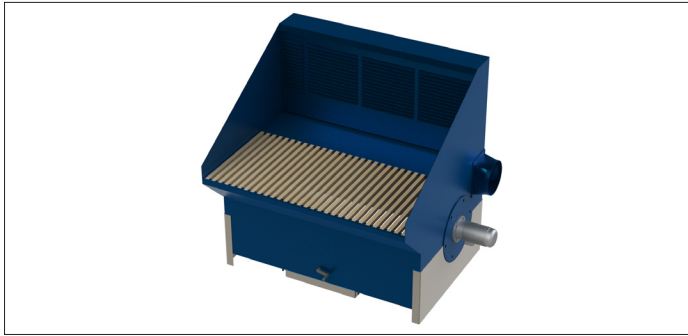


YOTAPR - Absaugtische



YOTAPR - Absaugtische

Universeller Absaugtisch mit eingebautem Ventilator.

Einsetzbar als Klebe-, Schleif-, Polier-, Schweißtisch oder als manueller Schneidetisch. Belastbar bis zu 150 kg/m², optional ist aber auch eine verstärkte Version mit einer Belastbarkeit von bis zu 300 kg/m² erhältlich.

Die Standardfilterpatrone Typ G113 ist für die Staub- und Rauchabscheidung geeignet. Erfüllt die Filterklasse M gemäß EN 60335-2-69 Anhang AA mit einem Wirkungsgrad von >99,9 %. Die Reinigung erfolgt manuell durch Rotationsreinigung.

Der Tisch wird komplett montiert geliefert. Auslass kann mit Schalldämpfer ausgestattet werden.

Es sind mehrere Versionen verfügbar :

YOTAPR - Standardausführung.

YOTAPR-B - Rückwand mit Absaugung (Bild).

YOTAPR-BS - Rückwand mit Absaugung sowie oben und an den Seiten ohne Schalldämmung.

YOTAPR-BS-ISO - Rückwand mit Absaugung sowie Oberseite und Seiten mit Schalldämmung.

Material

St 37.2 schwarzer Stahl pulverbeschichtet RAL 5007 / 7011

Konstruktion

- Erhältlich in zwei Tiefen: 1000 or 1250 mm
- Tischplatte wird standardmäßig mit Holzlatten geliefert
- Auch mit Stahlrippen, Edelstahlrippen oder Kunststoffrippen (POM) erhältlich
- Eingebaute Luftverteilungskammer
- Staubbehälter für grob vorgespaltene Staub
- Höhe verstellbar von 680 bis 980 mm

Konstruktion :

Der Saugtisch Typ YOTAPR ist aufgebaut nach :

- 2006/42/EU: Maschinenrichtlinie
- 2014/30/EU: EMV-Richtlinie
- 2014/35/EU: Niederspannungsrichtlinie
- Harmonisierte Normen:
EN 13854, EN 4414, EN 12100, EN 60204-1, EN ISO 13857
- Weitere Normen: ISO 3746

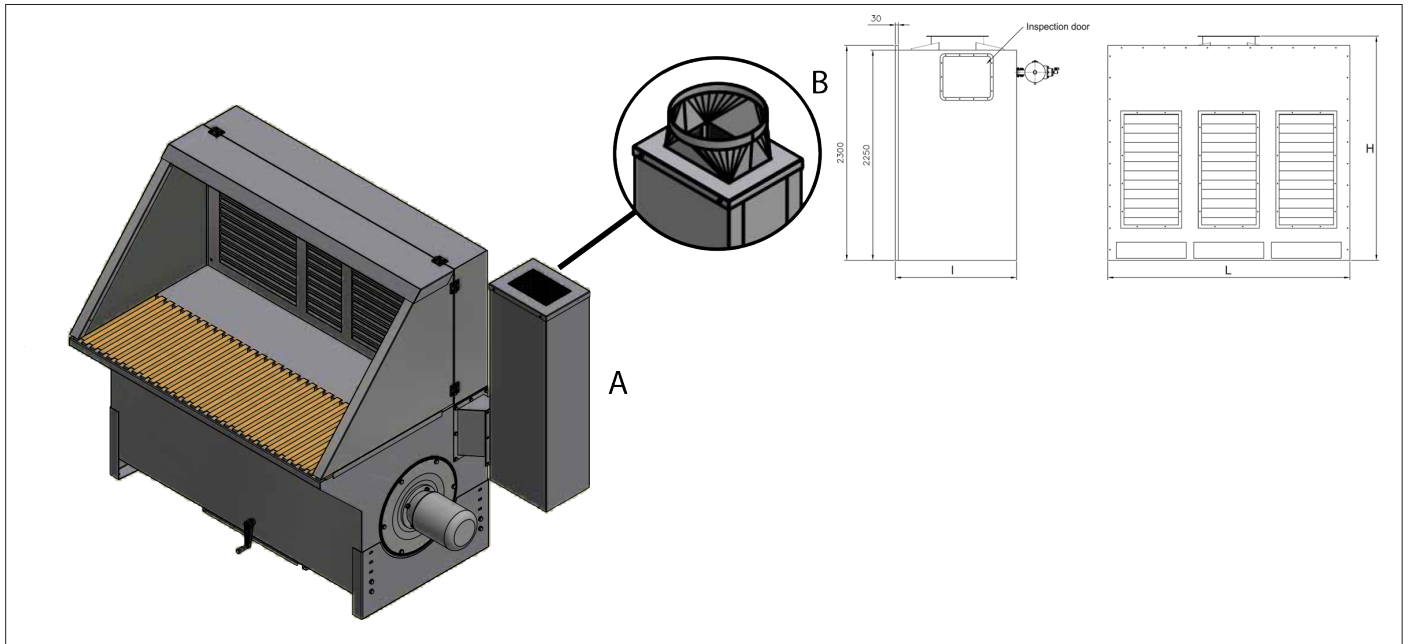
YOTAPR

Modell	Ventilator Modell	Leistung (kW)	Luftmenge (m ³ /h)	Delta P (Pa)	Aus. Oberf. (mm)	Gewicht (kg)
YOTAPR1000/10	VF 1175	1.5	650 ¹⁾	650 - 1600	450 x 1000	165.0
YOTAPR1500/10	VF 1175	1.5	950 ¹⁾	650 - 1600	450 x 1500	195.0
YOTAPR2000/10	VF 1175	1.5	1300 ²⁾	650 - 1700	450 x 2000	220.0
YOTAPR2500/10	2 x VF 1175	2 x 1.5	1600 ²⁾	650 - 1700	450 x 2500	290.0
YOTAPR3000/10	2 x VF 1175	2 x 1.5	1950 ²⁾	650 - 1700	450 x 3000	325.0
YOTAPR1000/13	VF 1175	1.5	1000 ¹⁾	650 - 1600	700 x 1000	200.0
YOTAPR1500/13	VF 1175	1.5	1500 ¹⁾	650 - 1600	700 x 1500	230.0
YOTAPR2000/13	VF 1175	1.5	2000 ²⁾	650 - 1700	700 x 2000	255.0
YOTAPR2500/13	2 x VF 1175	2 x 1.5	2500 ²⁾	650 - 1700	700 x 2500	325.0
YOTAPR3000/13	2 x VF 1175	2 x 1.5	3000 ²⁾	650 - 1700	700 x 3000	360.0

Modell	A (mm)	B (mm)	C (mm)	D ³⁾ (mm)	E (mm)	F (mm)	ØG (mm)	H (mm)	I (mm)	J (mm)
YOTAPR1000/10	1000	1022	847	830-980	105	145	250	485	1271	1018
YOTAPR1500/10	1500	1022	847	830-980	105	145	250	485	1771	1518
YOTAPR2000/10	2000	1022	847	830-980	105	145	250	485	2326	2018
YOTAPR2500/10	2500	1022	847	830-980	105	145	250	485	3081	2518
YOTAPR3000/10	3000	1022	847	830-980	105	145	250	485	3636	3018
YOTAPR1000/13	1000	1272	1097	830-980	105	145	250	735	1271	1018
YOTAPR1500/13	1500	1272	1097	830-980	105	145	250	735	1771	1518
YOTAPR2000/13	2000	1272	1097	830-980	105	145	250	735	2326	2018
YOTAPR2500/13	2500	1272	1097	830-980	105	145	250	735	3081	2518
YOTAPR3000/13	3000	1272	1097	830-980	105	145	250	735	3636	3018

¹⁾ 1 Stk. Filterpatrone Staubmaster ø480 x 500mm, 8m², G113 ²⁾ 2 Stk. Filterpatrone Staubmaster ø480 x 500mm, 8m², G113 ³⁾ Höhenverstellbar

YOTAPR - Absaugtische



Zusatzrüstung für YOTAPR-Absaugtische (oben)

A : Schalldämpfer

B : Auslassanschlüsse am Schalldämpfer

Optionen für YOTAPR-Absaugtische

Artikel-Nr. gruppe	Beschreibung
KBAB	Gelochte Tischplatte für bestehende Holz-/Stahlrippen. Tischtiefe : 1000 mm
KBAB	Gelochte Tischplatte für bestehende Holz-/Stahlrippen. Tischtiefe : 1250 mm
KBAB	Montageplatte ohne Löcher für die Montage des Schraubstocks am YOTA 1000 - rechte oder linke Seite
KBAB	Montageplatte ohne Löcher für die Montage des Schraubstocks am YOTA 1250 - rechte oder linke Seite
KBAB	Verstärkung des Saugtisches Typ YOTA 1000 von max. Belastung von 150 kg/m ² nach 300 kg/m ²
KBAB	Verstärkung des Saugtisches Typ YOTA 1250 von max. Belastung von 150 kg/m ² nach 300 kg/m ²
KBAB	Leuchtstoffröhrenleuchte 1x18 W (ohne Schalter)
KBAB	Leuchtstoffröhrenleuchte 1x36 W (ohne Schalter)
KBAB	Leuchtstoffröhrenbefestigung im aufklappbaren Deckel
KBAB	Montage von 5m Kabel und 230VAC-Stecker
KBAB	CEE-Stecker 3-polig 16A 230 V



Optionen
Rückwand und Seitenwände sind optional, ebenso wie die Beleuchtung.



Staubbehälter
Einfacher Zugang für die Staubentfernung.

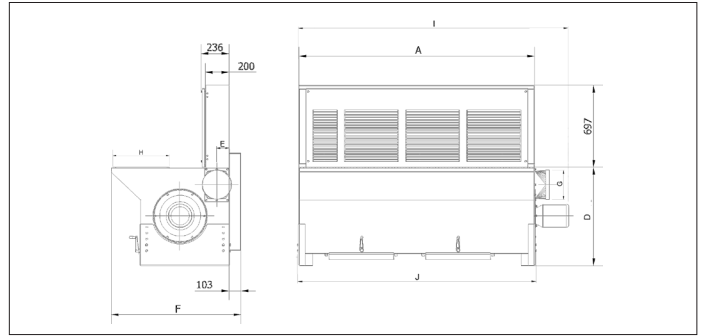
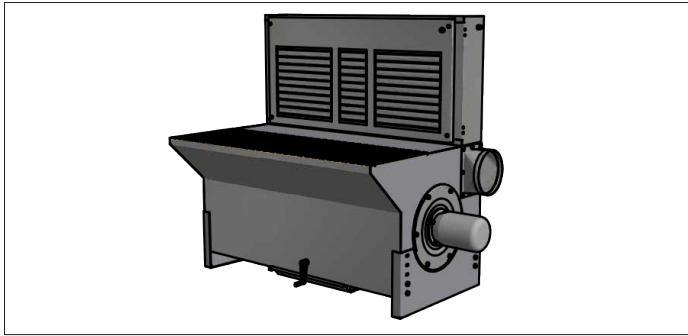


Integrierter Ventilator
standardmäßig geliefert.



Holzlaten
Der Tisch wird standardmäßig mit Holzlaten geliefert.

YOTAPR - Absaugtische



YOTAPR-B

Modell	Ventilator Modell	Leistung (kW)	Luftmenge (m ³ /h)	Delta P (Pa)	Aus. Oberf. (mm)	Gewicht (kg)
YOTAPRB1000/10	VF 1175	1.5	650 ¹⁾	650 - 1600	450 x 1000	205.0
YOTAPRB1500/10	VF 1175	1.5	950 ¹⁾	650 - 1600	450 x 1500	255.0
YOTAPRB2000/10	VF 1175	1.5	1300 ²⁾	650 - 1700	450 x 2000	300.0
YOTAPRB2500/10	2 x VF 1175	2 x 1.5	1600 ²⁾	650 - 1700	450 x 2500	390.0
YOTAPRB3000/10	2 x VF 1175	2 x 1.5	1950 ²⁾	650 - 1700	450 x 3000	445.0
YOTAPRB1000/13	VF 1175	1.5	1000 ¹⁾	650 - 1600	700 x 1000	240.0
YOTAPRB1500/13	VF 1175	1.5	1500 ¹⁾	650 - 1600	700 x 1500	290.0
YOTAPRB2000/13	VF 1175	1.5	2000 ²⁾	650 - 1700	700 x 2000	395.0
YOTAPRB2500/13	2 x VF 1175	2 x 1.5	2500 ²⁾	650 - 1700	700 x 2500	425.0
YOTAPRB3000/13	2 x VF 1175	2 x 1.5	3000 ²⁾	650 - 1700	700 x 3000	480.0

Abmessungen YOTAPR-B

Model	A (mm)	B (mm)	C (mm)	D ³⁾ (mm)	E (mm)	F (mm)	ØG (mm)	H (mm)	I (mm)	J (mm)
YOTAPRB1000/10	1004	998	998	830-980	105	1104	250	485	1271	1018
YOTAPRB1500/10	1504	1498	998	830-980	105	1104	250	485	1771	1518
YOTAPRB2000/10	2004	1898	998	830-980	105	1104	250	485	2326	2018
YOTAPRB2500/10	2504	2498	998	830-980	105	1104	250	485	3081	2518
YOTAPRB3000/10	3004	2998	998	830-980	105	1104	250	485	3636	3018
YOTAPRB1000/13	1004	998	1248	830-980	105	1354	250	735	1271	1018
YOTAPRB1500/13	1504	1498	1248	830-980	105	1354	250	735	1771	1518
YOTAPRB2000/13	2004	1898	1248	830-980	105	1354	250	735	2326	2018
YOTAPRB2500/13	2504	2498	1248	830-980	105	1354	250	735	3081	2518
YOTAPRB3000/13	3004	2998	1248	830-980	105	1354	250	735	3636	3018

¹⁾ 1 Stk. Filterpatrone Staubmaster ø480 x 500mm, 8m², G113 ²⁾ 2 Stk. Filterpatrone Staubmaster ø480 x 500mm, 8m², G113 ³⁾ Höhenverstellbar

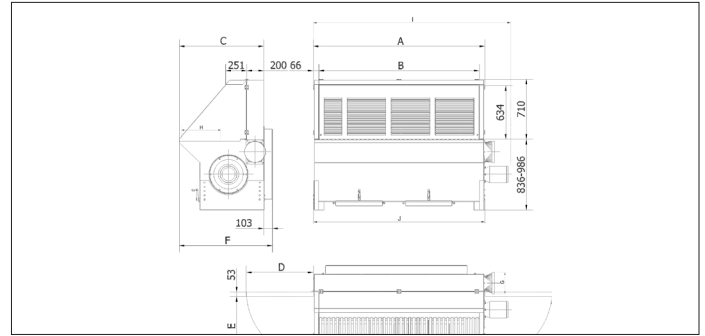
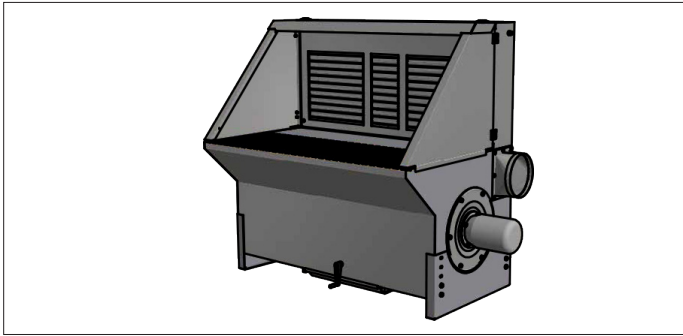
Filtermedien :

Filterpatrone Staubmaster ø480 mm. Länge : 500 mm

Modell	Typ	Material	Anwendung
G113	Standard	Polyesterflocken mit PFPT-Beschichtung, antistatisch	Statisch geladene oder hygroskopische Partikel
G116A	Option	Polyesterflocken mit Teflonmembran, antistatisch	Feinere statisch geladene Staubsorten

Die Filter erfüllen die Anforderungen an den Absauggrad der Staubklasse M gemäß DIN EN 60335-2-69 Anhang AA (Absauggrad > 99,9 %).

YOTAPR - Absaugtische



YOTAPR-BS

Modell	Ventilator Modell	Leistung (kW)	Luftmenge (m ³ /h)	Delta P (Pa)	Aus. Oberf. (mm)	Gewicht (kg)
YOTAPRBS1000/10	VF 1175	1.5	650 ¹⁾	650 - 1600	450 x 1000	222.0
YOTAPRBS1500/10	VF 1175	1.5	950 ¹⁾	650 - 1600	450 x 1500	274.0
YOTAPRBS2000/10	VF 1175	1.5	1300 ²⁾	650 - 1700	450 x 2000	321.0
YOTAPRBS2500/10	2 x VF 1175	2 x 1.5	1600 ²⁾	650 - 1700	450 x 2500	413.0
YOTAPRBS3000/10	2 x VF 1175	2 x 1.5	1950 ²⁾	650 - 1700	450 x 3000	470.0
YOTAPRBS1000/13	VF 1175	1.5	1000 ¹⁾	650 - 1600	700 x 1000	260.0
YOTAPRBS1500/13	VF 1175	1.5	1500 ¹⁾	650 - 1600	700 x 1500	312.0
YOTAPRBS2000/13	VF 1175	1.5	2000 ²⁾	650 - 1700	700 x 2000	359.0
YOTAPRBS2500/13	2 x VF 1175	2 x 1.5	2500 ²⁾	650 - 1700	700 x 2500	451.0
YOTAPRBS3000/13	2 x VF 1175	2 x 1.5	3000 ²⁾	650 - 1700	700 x 3000	508.0

YOTAPR-BS-ISO

Modell	Ventilator Modell	Leistung (kW)	Luftmenge (m ³ /h)	Delta P (Pa)	Aus. Oberf. (mm)	Gewicht (kg)
YOTAPRBSISO1000/10	VF 1175	1.5	650 ¹⁾	650 - 1600	450 x 1000	227.0
YOTAPRBSISO1500/10	VF 1175	1.5	950 ¹⁾	650 - 1600	450 x 1500	282.0
YOTAPRBSISO2000/10	VF 1175	1.5	1300 ²⁾	650 - 1700	450 x 2000	332.0
YOTAPRBSISO2500/10	2 x VF 1175	2 x 1.5	1600 ²⁾	650 - 1700	450 x 2500	427.0
YOTAPRBSISO3000/10	2 x VF 1175	2 x 1.5	1950 ²⁾	650 - 1700	450 x 3000	487.0
YOTAPRBSISO1000/13	VF 1175	1.5	1000 ¹⁾	650 - 1600	700 x 1000	266.0
YOTAPRBSISO1500/13	VF 1175	1.5	1500 ¹⁾	650 - 1600	700 x 1500	321.0
YOTAPRBSISO2000/13	VF 1175	1.5	2000 ²⁾	650 - 1700	700 x 2000	371.0
YOTAPRBSISO2500/13	2 x VF 1175	2 x 1.5	2500 ²⁾	650 - 1700	700 x 2500	466.0
YOTAPRBSISO3000/13	2 x VF 1175	2 x 1.5	3000 ²⁾	650 - 1700	700 x 3000	526.0

Abmessungen YOTAPR-BS & YOTAPR-BS-ISO

Model	A (mm)	B (mm)	C (mm)	D (mm)	E (mm)	F (mm)	ØG (mm)	H (mm)	I (mm)	J (mm)
YOTAPRBS1000/10	1030	998	998	790	738	1104	250	485	1271	1018
YOTAPRBS1500/10	1530	1498	998	790	738	1104	250	485	1771	1518
YOTAPRBS2000/10	2030	1898	998	790	738	1104	250	485	2326	2018
YOTAPRBS2500/10	2530	2498	998	790	738	1104	250	485	3081	2518
YOTAPRBS3000/10	3030	2998	998	790	738	1104	250	485	3636	3018
YOTAPRBS1000/13	1030	998	1248	1040	988	1354	250	735	1271	1018
YOTAPRBS1500/13	1530	1498	1248	1040	988	1354	250	735	1771	1518
YOTAPRBS2000/13	2030	1898	1248	1040	988	1354	250	735	2326	2018
YOTAPRBS2500/13	2530	2498	1248	1040	988	1354	250	735	3081	2518
YOTAPRBS3000/13	3030	2998	1248	1040	988	1354	250	735	3636	3018

¹⁾ 1 Stk. Filterpatrone Staubmaster ø480 x 500mm, 8m², G113 ²⁾ 2 Stk. Filterpatrone Staubmaster ø480 x 500mm, 8m², G113 ³⁾ Höhenverstellbar