

## Accessoires de suspension



### Bandes de suspension GAZA

Bandes de suspension pour charges légères. Peut être directement appliquée sur un plafond ou sur une structure existante.

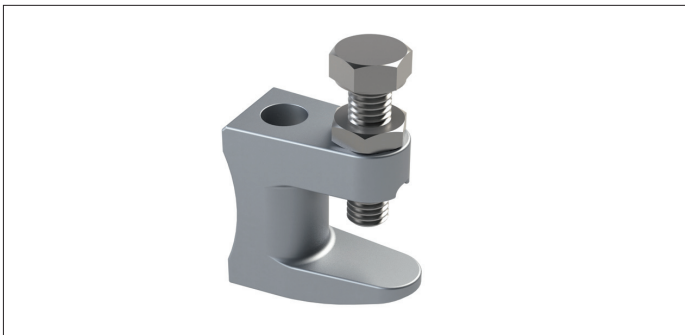
Largeur mm	Code	Longueur m
17	GAZA000001	30
25	GAZA000002	30



### Equerres de supportage GZCZ

Pour la suspension des raccords GACA dans une installation NCV, en acier galvanisé.

Code	Poids
GZCZ900003	0.50



### Crampons de suspension GAZB

Éléments de suspensions, disponible en M8 ou M10, en acier galvanisé.

Code	Taille	Poids
GAZB000001	M8	0.10
GAZB000002	M10	0.12



### Vissés plates GAZE

Éléments de suspension, disponibles en M8 ou M10, en acier galvanisé.

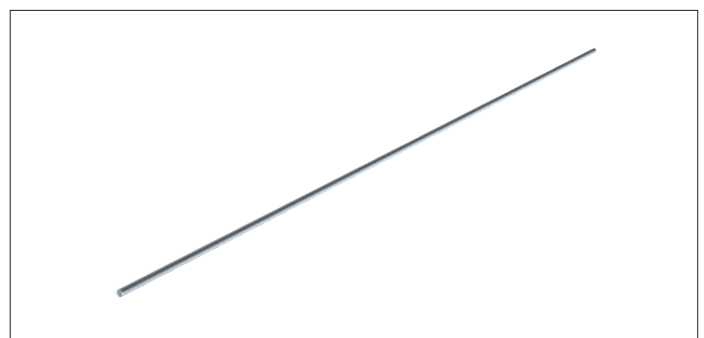
Code	Taille	Poids
GAZE000001	M8	0.01
GAZE000002	M10	0.02



### Manchons de raccordement GAZD

Éléments de suspension, disponibles en M8 ou M10, en acier galvanisé.

Code	Taille	Poids
GAZD000001	M8	0.02
GAZD000002	M10	0.02



### Tiges filetées GAZF

Éléments de suspensions, disponible en M8 ou M10, en acier galvanisé.

Longueur standard : 1000 mm

Code	Taille	Poids
GAZF000001	M8	0.30
GAZF000002	M10	0.40