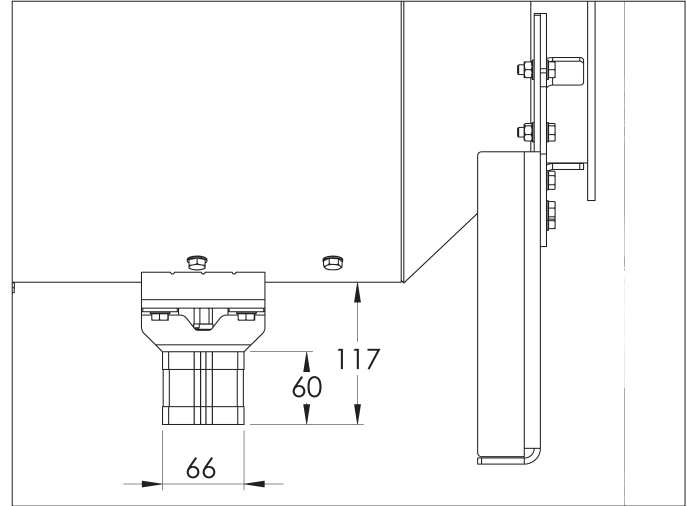
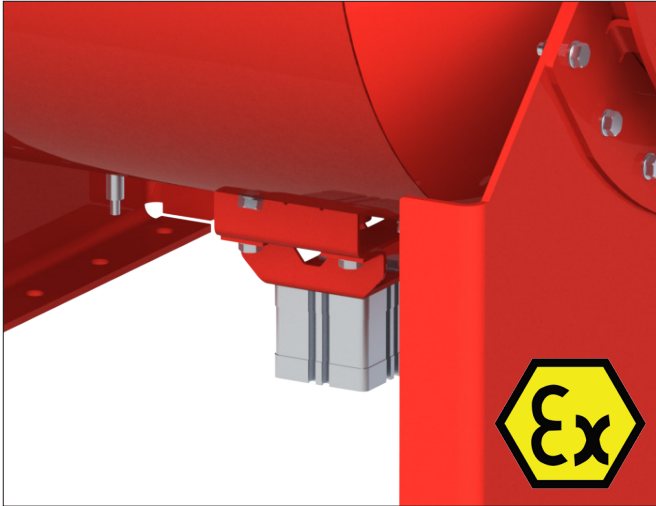


NABZ000018 - ATEX Ontgrendelingssysteem op afstand voor BADA-FAB



NABZ000018 - ATEX Ontgrendelingssysteem op afstand voor BADA-FAB

Het op afstand ontgrendelingssysteem voor BADA-FAB is een ATEX op afstand bedienbaar pneumatisch ontgrendelingssysteem, dat de hendel aan de onderkant van de BADA-FAB body vervangt, die vooral geschikt is voor BADA-FAB ATEX niet -terugslagkleppen geplaatst op hoge of moeilijk bereikbare plaatsen.

Wanneer tijdens normale bedrijfsomstandigheden een ongewenste sluiting van de terugslagklep optreedt, kan de pneumatische cilinder vanaf een externe locatie worden geactiveerd om het blad vrij te geven.

Het mag niet worden gebruikt wanneer er in een installatie een explosie heeft plaatsgevonden.

ATEX conformiteit

- II 2Gc IIC T100°C

Het persluchtactiveringsapparaat is niet inbegrepen.

Materiaal soort

Structuur: staal 16MO3 (EN 10028)
Cilinder: gegoten aluminium
Cilinderstang: AISI 304

Uitvoering

Gegoten aluminium cilinder op gelaste platen inclusief 4/6 luchtslangskoppeling

Overige informatie

- certificatie door : TÜV
- conform : ATEX Directive 2014/34/EU
- andere normeringen : ISO 21287
- ontworpen voor BADA-FAB maten Ø 200 tot Ø 1000
- temperatuurbereik: -20°C tot +80°C.
- werkdruk : max. 8 Bar

Opties

- niet-ATEX uitvoering

Max. luchtdruk in pneumatische cilinder : 8 Bar

Gebruik alleen olievrije droge lucht

Ø d BADA-FAB	Ontgrendelings- Code	Gewicht (kg)
200 tot 1000	NABZ000018	0.5