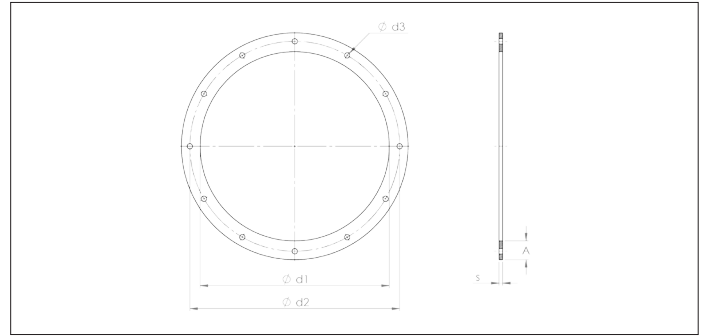
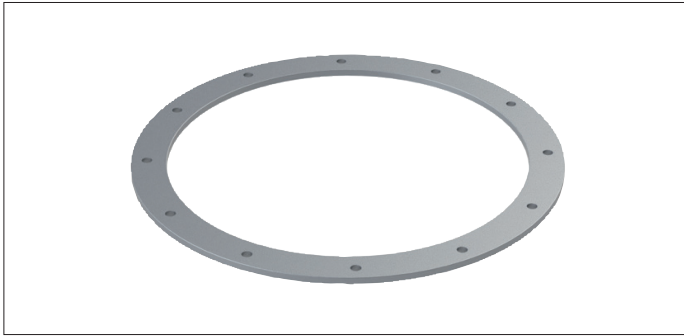


DIN Reihe 3 (R3) flenzen GABD



DIN Reihe 3 (R3) flenzen GABD

Gegalvaniseerd flenzen volgens DIN 24154 norm (EN 12220) voor de montage van verschillende kanaalcomponenten. Model Riehe 3 (R3).

! Zorg ervoor dat de kragen van de componenten groot genoeg zijn om de flens vast te houden.
Een pakking kan aan de kraag van de kanalen worden toegevoegd voor een betere luchtdichtheid.

Materiaal soort

Gegalvaniseerd zwart staal

Opties

- Zwart staal
- Gelakt RAL
- Roestvrijstaal
- Puzzle flens uitvoering

| Ø | Code | Ø d1 mm | Ø d1 los mm | Ø d2 mm | Ø d3 mm | Tolerantie mm | Aantal gaten | A mm | S mm | Gewicht kg |
|------|------------|------------|----------------|------------|------------|------------------|-----------------|---------|---------|---------------|
| 63 | OF063F-R3 | 68 | 72 | 92 | 7 | 1 | 4 | 20 | 5 | 0,17 |
| 71 | OF071F-R3 | 76 | 80 | 100 | 7 | 1 | 4 | 20 | 5 | 0,19 |
| 80 | GABD000001 | 84 | 88 | 108 | 7 | 1 | 4 | 20 | 5 | 0,21 |
| 90 | OF090F-R3 | 94 | 98 | 118 | 7 | 1 | 4 | 20 | 5 | 0,22 |
| 100 | GABD000002 | 105 | 109 | 129 | 7 | 1 | 4 | 20 | 5 | 0,25 |
| 112 | OF112F-R3 | 117 | 121 | 141 | 7 | 1 | 4 | 20 | 5 | 0,27 |
| 125 | GABD000003 | 131 | 135 | 155 | 7 | 1 | 4 | 20 | 5 | 0,30 |
| 140 | GABD000004 | 146 | 150 | 176 | 7 | 1,5 | 6 | 25 | 5 | 0,52 |
| 150 | GABD000005 | 155 | 159 | 185 | 7 | 1,5 | 6 | 25 | 5 | 0,55 |
| 160 | GABD000006 | 164 | 168 | 194 | 7 | 1,5 | 6 | 25 | 5 | 0,58 |
| 180 | GABD000007 | 183 | 187 | 213 | 7 | 1,5 | 6 | 25 | 5 | 0,64 |
| 200 | GABD000008 | 205 | 209 | 235 | 7 | 1,5 | 6 | 25 | 5 | 0,71 |
| 224 | GABD000009 | 229 | 233 | 259 | 7 | 1,5 | 6 | 25 | 5 | 0,78 |
| 250 | GABD000010 | 256 | 260 | 286 | 7 | 1,5 | 6 | 25 | 5 | 0,87 |
| 280 | GABD000011 | 288 | 292 | 322 | 9,5 | 1,5 | 8 | 30 | 6 | 1,41 |
| 300 | GABD000012 | 305 | 309 | 339 | 9,5 | 1,5 | 8 | 30 | 6 | 1,48 |
| 315 | GABD000013 | 322 | 326 | 356 | 9,5 | 1,5 | 8 | 30 | 6 | 1,56 |
| 350 | GABD000014 | 355 | 359 | 389 | 9,5 | 1,5 | 8 | 30 | 6 | 1,69 |
| 355 | GABD000015 | 361 | 365 | 395 | 9,5 | 1,5 | 8 | 30 | 6 | 1,73 |
| 400 | GABD000016 | 404 | 408 | 438 | 9,5 | 1,5 | 12 | 30 | 6 | 1,92 |
| 450 | GABD000017 | 453 | 457 | 487 | 9,5 | 1,5 | 12 | 30 | 6 | 2,12 |
| 500 | GABD000018 | 507 | 511 | 541 | 9,5 | 1,5 | 12 | 30 | 6 | 2,38 |
| 560 | GABD000019 | 569 | 573 | 605 | 11,5 | 2 | 16 | 35 | 6 | 3,13 |
| 600 | GABD000020 | 605 | 609 | 641 | 11,5 | 2 | 16 | 35 | 6 | 3,30 |
| 630 | GABD000021 | 638 | 642 | 674 | 11,5 | 2 | 16 | 35 | 6 | 3,48 |
| 710 | GABD000022 | 715 | 719 | 751 | 11,5 | 2 | 16 | 35 | 6 | 3,88 |
| 800 | GABD000023 | 801 | 805 | 837 | 11,5 | 2 | 24 | 35 | 6 | 4,33 |
| 900 | GABD000024 | 898 | 902 | 934 | 11,5 | 2 | 24 | 35 | 6 | 4,80 |
| 1000 | GABD000025 | 1007 | 1011 | 1043 | 11,5 | 2 | 24 | 35 | 6 | 5,39 |
| 1120 | OFM11F-R3 | 1130 | 1134 | 1174 | 11,5 | 2 | 24 | 40 | 8 | 9,23 |
| 1250 | GABD000026 | 1267 | 1271 | 1311 | 11,5 | 2 | 24 | 40 | 8 | 10,30 |
| 1400 | OFM14F-R3 | 1421 | 1425 | 1465 | 11,5 | 2 | 24 | 40 | 8 | 11,50 |
| 1600 | OFM16F-R3 | 1593 | 1597 | 1637 | 11,5 | 2 | 32 | 40 | 8 | 12,90 |
| 1800 | OFM18F-R3 | 1786 | 1790 | 1830 | 11,5 | 2 | 32 | 40 | 8 | 14,40 |
| 2000 | OFM20F-R3 | 2003 | 2007 | 2047 | 11,5 | 2 | 32 | 40 | 8 | 16,10 |