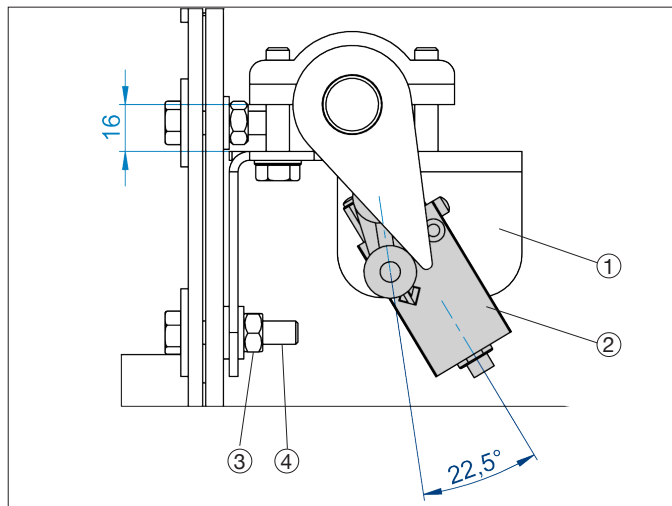
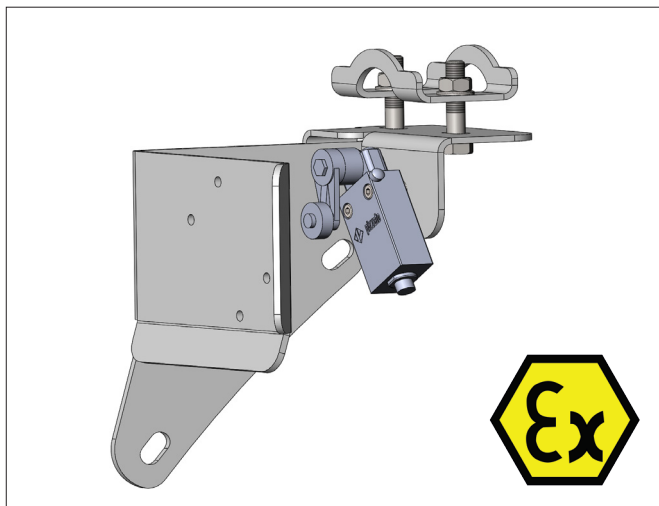


NCED - Positie indicator voor BADA-FAB



NCED - Positie indicator voor BADA-FAB

De BADA-FAB-positie-indicator is ontworpen om een signaal naar een bedieningspaneel te sturen wanneer de BADA-FAB ATEX-terugslagklep in een vergrendelde positie staat.

Het is een voorbedraad apparaat geproduceerd volgens de ATEX-richtlijnen. Beschikbaar voor zone 21 (model NCED000002) of zone 22 (model NCED000001).

Voordelen

- economische oplossing voor explosies detecties
- onderhoudsvrij werking
- weinig stroomverbruik

Beschermingsniveau

- NCED000001 model voor 3D (Zone 22)

II 3D Ex tc IIIC T80°C Dc

- NCED000002 model voor 2D (zone 21)

II 2D Ex tb IIIC T80°C Db

Materiaal soort

Poedercoat metalen behuizing

Uitvoering

- NCED000001 : voorbedraad met 2m kabel IP 67 volgens EN 60529
- NCED000002 : voorbedraad met 2m kabel IP 66 volgens EN 60529

Overige informatie

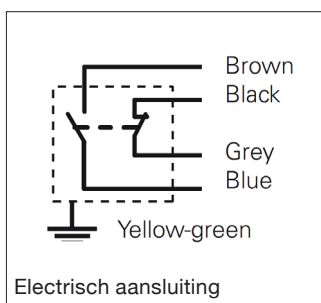
- conform : ATEX Directive 2014/34/EU, EMC Directive 2014/30/EU,
- positieve contact opening volgens : IEC 60947-5-1, EN 60947-5-1
- volgens andere standards : IEC 60947-5-1, EN 60947-5-1, EN 60947-1, IEC 30204-1, EN 60204-1, EN ISO 14119, EN ISO 12100, IEC 60529, EN 60529, UL 508, CSA 22.2 No.14, IEC 60079-0, EN 60079-0, IEC 60079-31, EN 60079-31, IEC 60079-15, EN 60079-15
- stroom : 10A
- isolatiespanning : 24 tot 400 V AC/DC
- bescherming : zekering Uitvoering aM 10A 500V of aM 6A 500V
- temperatuurbereik : -20°C t/m +60°C.

Opties

- geen

Onderdelen lijst

Onderdeel #	Beschrijving	Aantal
1	Positie indicator steun	1
2	Positie Indicator	1
3	M10 moer	2
4	M10 bout	2



Spanning	AC15 (50>60 Hz)			DC13		
	NCED000001					
Ue (V)	120	250	400	25	125	250
Ie (A)	6	4	3	2.5	0.55	0.27

Spanning	AC15 (50>60 Hz)			DC13		
	NCED000002					
Ue (V)		250		24	125	250
Ie (A)		6		3	0.55	0.3