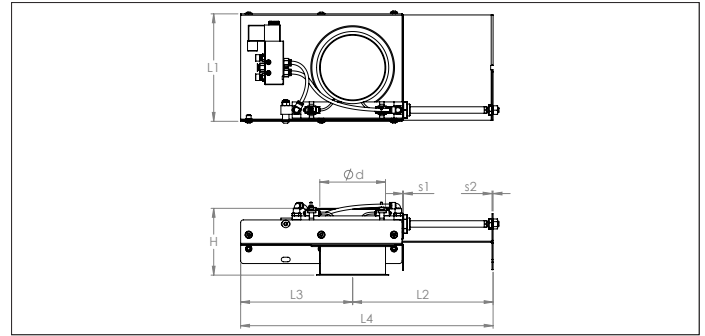
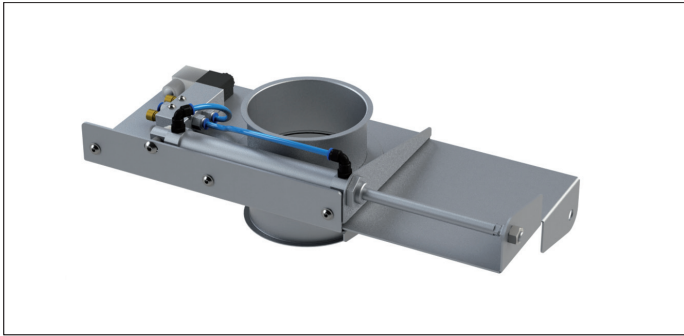


AAVA FESTO Pneumatische Schieber mit Dichtung



AAVA FESTO Pneumatische Schieber mit Dichtung
Die AAVA pneumatischen Schieber werden mit pneumatische FESTO Zylinder und ein monostabiles Magnetventil geliefert.

Die Dichtheit wird bis Ø 200 mm mit zwei Dichtungssätzen (EPDM und PEHD) erreicht und ab Ø 225 mm nur noch mit einem Kunststoff Dichtungssatz. Die Kunststoffdichtung kann je nach Temperatur durch Teflon ersetzt werden.

Der Einsatz der pneumatischen AAVA Schieber in Unterdruck- und drucklosen Systemen optimiert die Installation und ermöglicht, dass nur die momentan benötigten Maschinen abgesaugt werden – zur Reduzierung der Betriebskosten.

Material

Galvanisch verzinkter Schwarzstahl (10 µm) mit EPDM und PEHD Dichtungen.

Typ
gewalzt, gekantet und geschweißte Bleche mit 6 mm Bördelkannte für Spannringe.

Ø 80 bis Ø 160 mm: 1 Zylinder
Ø 180 bis Ø 500 mm: 2 Zylinder

Optionen

- Teflon anstelle von Kunststoffdichtungen
- Schutzabdeckung
- Positionsdektor (5/250 V AC DC – IP 67)
- andere Arten von Magnetventilen (bistabil, manuell, ATEX)
- Doppelte pneumatische Zylinder (Ø 80 bis Ø 160 mm)
- andere Arten von Zylindern (Hochtemperatur, ATEX)

! Bitte geben Sie bei der Bestellung die Spannung an :
24 V AC, 24 V DC, 220 V AC.

! Maximaler Luftdruck im Magnetventil: 8 bar
Es darf nur ölfreie, trockene Luft verwendet werden.

Ø	Code	L1 mm	L2 mm	L3 mm	L4 mm	H mm	S1 mm	S2 mm	Gewicht kg
80	AAVA400049	157	195	150	345	125	1.50	2.00	2.95
100	AAVA400050	177	225	180	405	125	1.50	2.00	3.52
120	AAVA400051	200	263	217	480	125	1.50	2.00	4.26
125	AAVA400052	200	263	217	480	125	1.50	2.00	4.27
140	AAVA400053	225	300	255	555	125	1.50	2.00	5.08
150	AAVA400054	225	300	255	555	125	1.50	2.00	5.09
160	AAVA400055	235	314	270	584	125	1.50	2.00	5.44
180	AAVA400056	276	375	330	705	125	1.50	2.00	7.43
200	AAVA400057	276	375	330	705	125	1.50	2.00	7.46
225	AAVA400058	345	452	405	857	165	2.00	3.00	13.30
250	AAVA400059	370	454	405	859	165	2.00	3.00	13.30
275	AAVA400060	421	546	513	1058	165	2.00	3.00	19.70
280	AAVA400061	421	546	513	1058	165	2.00	3.00	19.70
300	AAVA400062	421	546	513	1058	165	2.00	3.00	20.60
315	AAVA400063	436	546	513	1058	165	2.00	3.00	20.60
350	AAVA400064	473	607	635	1162	165	2.00	3.00	27.90
400	AAVA400065	521	682	635	1316	165	2.00	3.00	40.90
450	AAVA400066	622	770	721	1491	224	3.00	4.00	59.50
500	AAVA400067	672	845	790	1635	224	3.00	4.00	67.80
550	AAVA400068	771	977	890	1867	226	3.00	4.00	82.54
600	AAVA400069	780	1032	945	1977	226	3.00	4.00	85.03
630	AAVA400070	828	1058	1044	2130	226	3.00	4.00	96.94
650	AAVA400072	828	1083	1044	2128	226	3.00	4.00	95.55
700	AAVA400071	891	1186	1140	2326	226	3.00	4.00	109.97