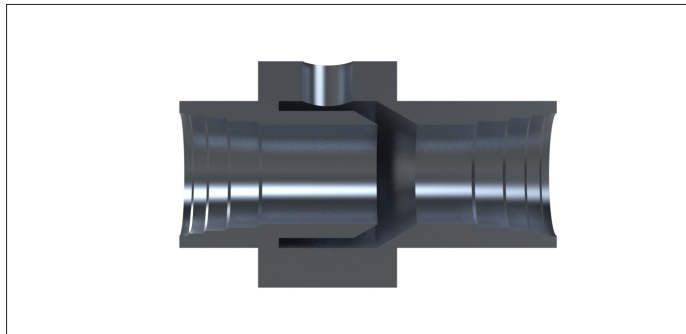


## CZEA inžektoriniai vožtuvai



### CZEA inžektoriniai vožtuvai

Venturi inžektorius galima integruoti į vidutinio slėgio dulkių ištraukimo sistemas ir tuo pačiu į vidutinio slėgio sistemą integruoti centrinio valymo sistemas. Tai patikimas ir ekonomišką būdas transportuoti miltelius, granules ir kt.

Siurbimo galia yra reguliuojama pagal siurbimo greitį. Kompaktiškas dydis leidžia inžektorius sumontuoti kaip galima arčiau siurbimo taškų ir taip pasiekti maksimalų efektyvumą.

3 standartinių dydžių, kurių vidinis diametras nuo 25 iki 50 mm.

Inžektoriniai vožtuvai dirba inercijos pagrindu ir naudoja energiją, kai sistema veikia. Slėgis ant išpūtimo leidžia sistemoje naudoti filtrus, ciklonus ar kitą įrangą dulkių filtravimui.

### Charakteristikos

- vožtuvas skirtas centrinio siurbimo ir valymo sistemoms
- Pilnai statiškas, pradeda veikti ir nustoja veikęs iš karto.
- jungiamas tiesiai prie centrinio valymo vamzdyno.
- transportuojamos medžiagos kiekis nuo 0 iki 10 kg/min
- skirtingi oro pralaidumai priklausomai nuo naudojimo
- Neturi judančių dalių ir sandariklių
- oro paspažo diametrai nuo 25 iki 50 mm

### Techninė informacija

Srautas :	Oras nuo kompresoriaus
Optimalus slėgis :	5,5 bars
Slėgio spektras :	0 iki 10 bars
Naudojimas :	Žr.lentelę
Temperatūrinis spektras :	-50° iki +250 °C (AISI versija)

### Veikimo principas

Oras nuo kompresoriaus įpučiamas į išorinį žiedą kuriame yra 6 kanalai nukreipiantys orą į centrinio vamzdžio vidų. Kanalų išpūtimo angose susidaro milžiniškas greitis. Išorinis oras tuo metu įsiurbiamas į centrinį vamzdį ir juda spirale.

Spiralinis oro judėjimas sukuria stiprų oro srautą ir gali nutransportuoti medžiagas vamzdynu dešimtims metrų.

### Naudojimo sritys

- Galima prijunti centrinio siurbimo sistemą prie vidutinio slėgio sistemų.
- Transportuoti miltelius, granules ir kt.
- Pagerinti centrinės siurbimo sistemos našumą.
- Išsiurbti šiukšles, nuolaužas, šukes (mediena, odos atliekos, kartonas, pluoštinės medžiagos, spaustuvės dažai, popierius it kt.)

### Saugumo patarimas

Visada įžeminkite vamzdyną, išvengsite elektros statinio krūvio susidarymo.

### Medžiaga

Anodizuotas aliuminis

### Priedai :

- Žr.apačioje

### Pasirinkimai

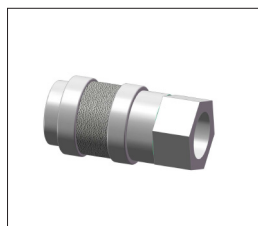
- Nerūdijantis plienas
- Būtinai 5μ filtravimui



Jungtis 1/2" - 3/8"



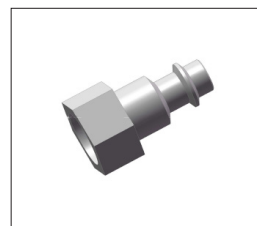
Regulatorius 1/2"



Mova 3/8" vidinė ar išorinė

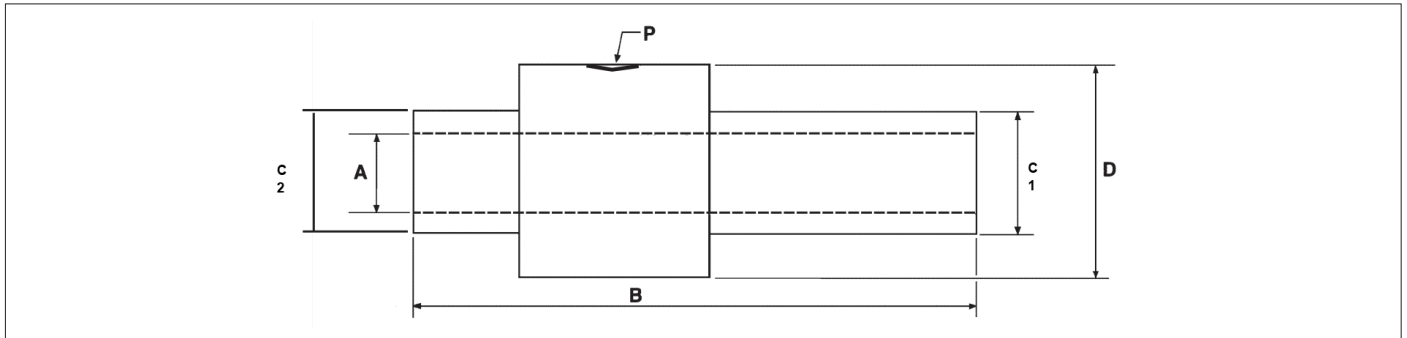


Įkišamas kaištis 1/2"



Užmaunamas kaištis 1/2"

**CZEA inžektoriniai vožtuvai**



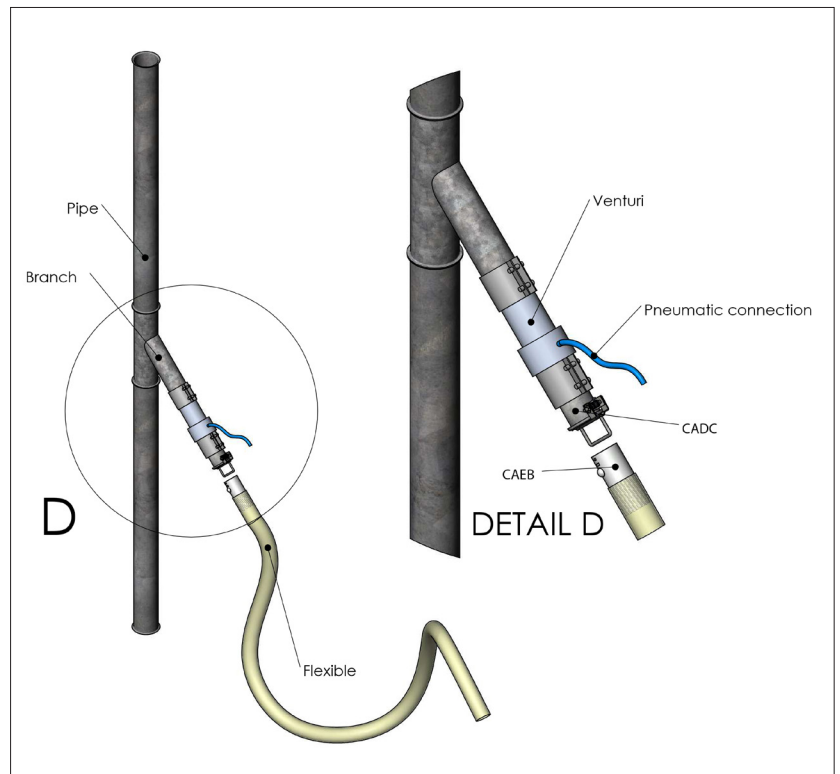
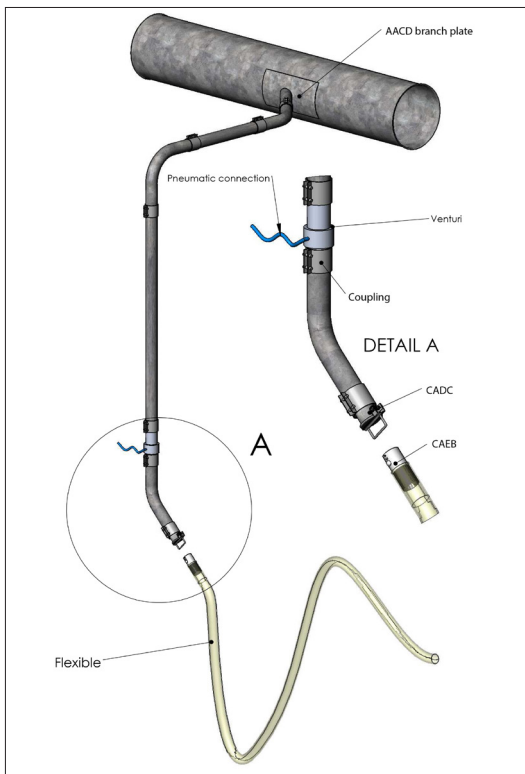
**Matmenys :**

Tipas	Kodas	d int. A Ø mm	B mm	Ø C1 mm	Ø C2 mm	Ø D mm	Jungtis
38-38	CZEA000001	25	190	37.7	37	57	G 3/8
50-50	CZEA000002	38	190	50.3	49.7	70	G 3/8
63-63	CZEA000003	50	190	63.1	62.4	82	G 3/8

**Naudojimas :**

Kodas	Maks.slėgis in mbar < Patm. prie 5.5 bar	Oro srautas in N/m <sup>3</sup> h prie 5.5 bar	Sunaudojimas Nl/min prie 5.5 bar	Oro greitis in m/s prie 5.5 bar
CZEA000001	195	162	1350	88
CZEA000002	85	342	1350	83
CZEA000003	50	510	1350	70

**Montavimo pvz. :**



> Paprastas ir ekonomiškąs sprendimas vidutinio slėgio sistemai

> Paprastas ir ekonomiškąs sprendimas centrinio valymo sistemai