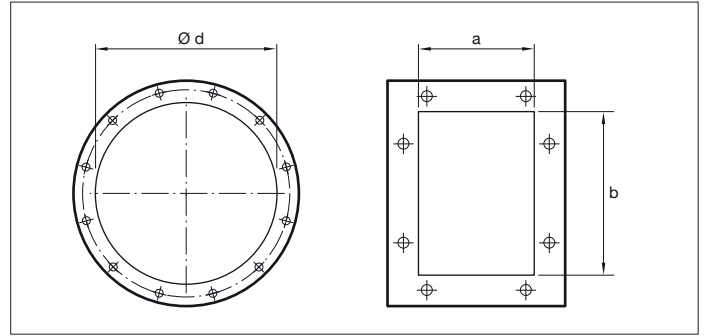
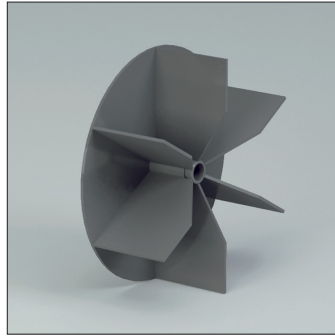
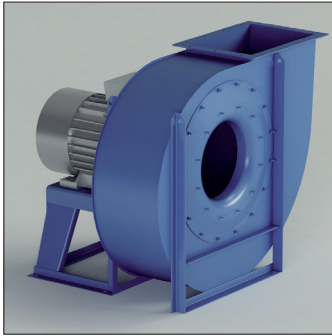


**ZM - ZM/T**



**ZM - ZM/T**

Direkte und indirekte angetriebene Radialventilatoren.  
Schaufelform, Gerade Radialschaufeln, offen.

**Anwendungen**

Zum Transport von in Luft vermischten Feststoffen, Sägestaub und Holzspäne, auch für fadenförmige Materialien, die einen geschlossenen Ventilator mit rückwärts gekrümmten Schaufeln zusetzen würden.

**Arbeitsbereich**

Mittlere Fördermengen. Mittlere Drücke.

**Technische Daten:**

Luftvolumen: 200 bis 65.000 m<sup>3</sup>/h  
Gesamtdruck: 300 bis 500 daPa.

Modell	Installierte Leistung (kW)	Achshöhe mm	Polen	Einlass $\varnothing d$ mm	Ausgang Dimensionen a x b mm	Inspektion Tür	Schweißen häuse
ZM220/2	0.37	71	2	125	103 x 124	optionale	optionale
ZM250/2R	0.55	71	2	180	148 x 207	optionale	optionale
ZM250/2	0.75	80	2	180	148 x 207	optionale	optionale
ZM280/2R	1.1	80	2	200	166 x 231	optionale	optionale
ZM280/2	1.5	90	2	200	166 x 231	optionale	optionale
ZM310/2R	1.5	90	2	225	185 x 258	optionale	optionale
ZM310/2	2.2	90	2	225	185 x 258	optionale	optionale
ZM350/2R	3	100	2	250	205 x 288	optionale	optionale
ZM350/2	4	112	2	250	205 x 288	optionale	optionale
ZM400/2R	5.5	132	2	275	229 x 322	optionale	optionale
ZM400/2	7.5	132	2	275	229 x 322	optionale	optionale
ZM450/2R	9.2	132	2	325	256 x 361	optionale	optionale
ZM450/2	11	160	2	325	256 x 361	optionale	optionale
ZM500/2R	15	160	2	350	288 x 404	optionale	optionale
ZM500/2	22	180	2	350	288 x 404	optionale	optionale
ZM450/4	1.5	90	4	325	256 x 361	optionale	optionale
ZM500/4R	2.2	100	4	350	288 x 404	optionale	optionale
ZM500/4	3	100	4	350	288 x 404	optionale	optionale
ZM560/4R	4	112	4	400	322 x 453	optionale	optionale
ZM560/4	5.5	132	4	400	322 x 453	optionale	optionale
ZM630/4R	7.5	132	4	450	361 x 507	optionale	optionale
ZM630/4	11	160	4	450	361 x 507	optionale	optionale
ZM710/4R	11	160	4	500	404 x 569	inbegriffen	inbegriffen
ZM710/4	15	160	4	500	404 x 569	inbegriffen	inbegriffen
ZM800/4R	18.5	180	4	550	453 x 638	inbegriffen	inbegriffen
ZM800/4	30	200	4	550	453 x 638	inbegriffen	inbegriffen
ZM900/4R	37	225	4	630	507 x 715	inbegriffen	inbegriffen
ZM900/4	45	225	4	630	507 x 715	inbegriffen	inbegriffen
ZM1000/4R	55	250	4	710	569 x 801	inbegriffen	inbegriffen
ZM1000/4	75	280	4	710	569 x 801	inbegriffen	inbegriffen







ZM - ZM/T

•Geräushtoleranz ±4dB(A)

Q [m³/h]																								
2520	2880	3240	3600	3960	4320	4680	5400	6120	7200	7920	9000	10080	10800	12600	14400	16200	18000	19800	21600	25200	28800	32400	36000	42120
pt[mmH <sub>2</sub> O]																								
138																								
170	164	145	125																					
233	228	219	196	180	168																			
264	261	243	234	225	216	211	166																	
303	303	301	300	294	281	272	245	223																
	335	333	332	331	327	318	298	285	236															
	374	372	368	364	358	354	344	339	313	298	286													
		422	420	419	418	417	415	405	392	380	363	342	325											
77	70	63	53																					
85	82	81	77	74	70	64																		
99	97	95	94	91	87	83	77																	
	118	116	115	114	110	107	103	96																
	131	129	128	128	126	124	119	113	105															
		145	144	143	141	136	133	125	118															
		166	165	164	163	159	153	148	141	132														
			188	183	180	175	170	163	158	146														
			208	208	205	201	196	190	179															
				246	243	240	236	229	219	210	200	185												
				265	263	262	260	257	250	241	232	223	210											
					316	313	308	301	296	287	280	262	240											
						336	333	327	322	317	309	296	275											
							385	381	375	371	358	345	329	310										
								415	414	412	408	402	390	376	359	344								

Der nach A bewertete Schalldruckpegel LpA entspricht in den Testbedingungen dem höchsten gemessenen Wert des Geräuschpegels.

**ZM - ZM/T**

• Größe	• Max U/min
<b>KLASSE I</b>	
ZM220	5000
ZM250	5000
ZM280	4750
ZM310	4250
ZM350	4000
ZM400	3500
ZM450	3500
ZM500	3150
ZM560	2940
ZM630	2800
ZM710	2300
ZM800	2000
ZM900	1700
ZM1000	1550

• zwischen	60°C	• und	100°C	• Geschwindigkeit herabsetzen	4%
	100°C		150°C		10%
	150°C		200°C		16%
	200°C		250°C		23%
	250°C		300°C		30%
	300°C		350°C		37%
	350°C		400°C		45%
	400°C		450°C		54%
	450°C		500°C		64%

• Werte bis 60°C gültig

