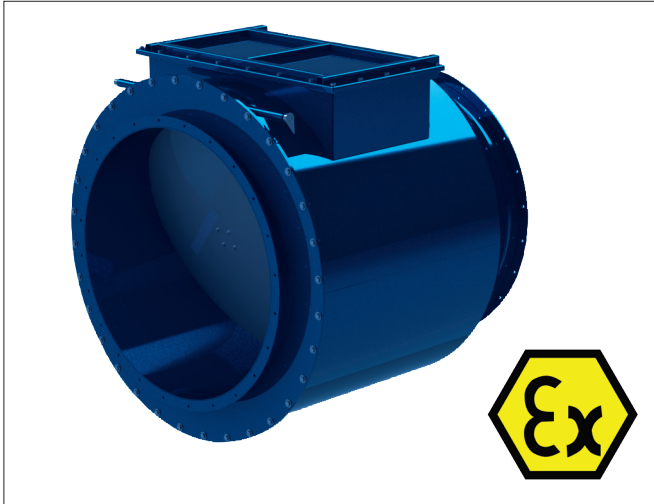


BADA - Atex gecertificeerde terugslagklep



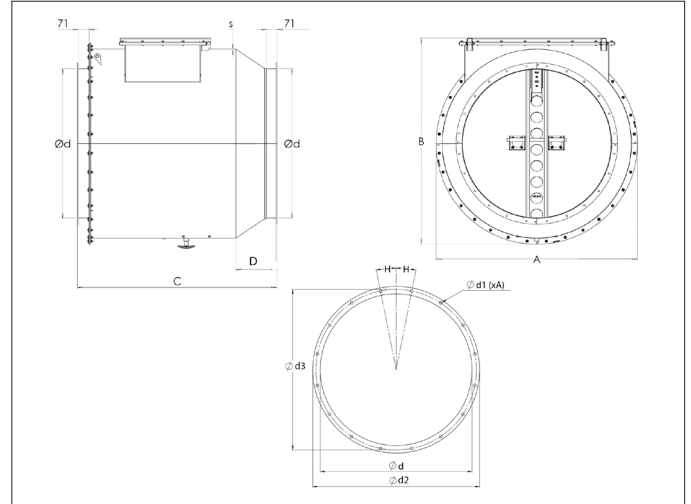
BADA - ATEX certificeerde terugslagklep

Een ontploffing kan in een productie proces op verschillende manieren ontstaan. Deze terugslagklep voorkomt dat de explosie zich verder zet in het leidingwerk waardoor de schade beperkt blijft en de werknemers in de fabriek veilig kunnen werken. Deze BADA terugslagklep is ontwikkeld om een filter of silo te isoleren van het gebouw. Het is een heel simpel maar doeltreffend systeem en zeer eenvoudig te installeren. De klep werkt volledig autonoom zonder elektrische of pneumatische sturing. De klep geeft een minimaal drukverlies, en er is bijna geen onderhoud aan de klep.

Onze BADA terugslagklep is een gecertificeerd ATEX - beveiligingssysteem. De terugslagklep is geschikt voor opstelling in de Ex-zone 21. Het interne gedeelte is geschikt voor zone 20.

! Voordelen

- economische oplossing voor beveiliging tegen explosies
- volledig autonoom systeem zonder elektronische sturing
- geen stroomverbruik
- weinig drukverlies
- geschikt voor hoge onder en of overdruk



Materiaal soort

Uitgevoerd in staal 16MO3 (EN 10028)
Sluitklep in HB 400 HARDOX (EN10051)
Oppervlakte behandeling : RAL 5010.

Uitvoering

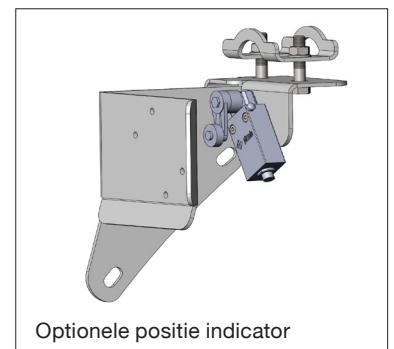
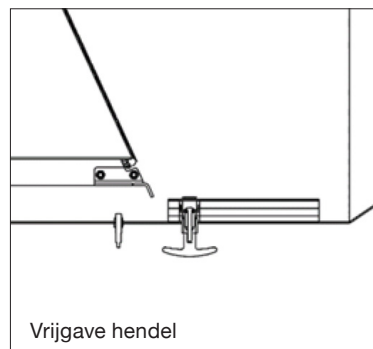
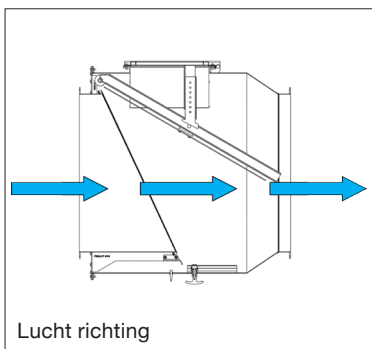
Volledig gelast met flenzen.

Overige informatie

- beschikbaar in Ø 200 tot Ø 1000
- conform : EN 16447 : 2014
NFA 69 regelingen
- certificaat nummer : FTZU 18 ATEX 0141X
FTZU 16 ATEX Q 002
- ATEX norm 114 : 2014/34/EU
- ATEX zone uitwendig : 21-22
- ATEX zone inwendig : 20-21-22
- stofklasse : St1 (organisch & niet-metaal), Kst max. = 200 bar*m/s,
Kst min. = 50 bar*m/s, MIE =13 Mj, MIT = 430°C
- process druk : 0,5 bar
- max. lichtsnelheid : 25 m/s
- gebruik : binnen en buiten
- min. / max installatie afstand van het filter Ø 200 : 2 m tot 7 m
Ø 250 tot 400 : 3 m tot 7 m, en Ø 450 tot 1000 : 4 m tot 7 m
- enkel te gebruiken in horizontale pijpleidingen, met flensverbinding
- werking temperatuur : -20°C to +40°C.

Opties

- positie indicator voor BADA (ATEX Zone 22)
- positie indicator voor BADA (ATEX Zone 21)
- stofniveau-indicator voor BADA



BADA - Atex gecertificeerde terugslagklep
Drukverlies

Pa/Ø	Velocity		
	15 m/s	20 m/s	25 m/s
200	390	450	520
250	380	413	513
300	370	407	507
350	360	400	500
400	350	393	493
450	340	387	487
500	330	380	480
550	320	373	473
600	310	367	467
650	290	340	425
700	280	330	418
750	270	320	412
800	260	310	405
850	250	300	398
900	240	290	392
950	230	280	385
1000	220	270	378

Afmetingen

Ø d	Code	A mm	B mm	C mm	D mm	d1 mm	d2 mm	d3 mm	A qty	H (°)	S mm	Gewicht kg
200	BADA000018	470	510	590	137	10	255	235	12	15	3	45
250	BADA000019	520	555	620	137	10	305	285	12	15	3	52
300	BADA000020	570	610	640	137	10	355	336	12	15	3	60
350	BADA000021	620	660	670	137	12	415	389	12	15	3	70
400	BADA000022	670	710	735	157	12	465	439	16	11,25	3	83
450	BADA000023	720	760	785	157	12	515	489	16	11,25	3	94
500	BADA000024	770	810	835	157	12	565	540	16	11,25	3	106
550	BADA000025	820	860	885	157	12	615	590	16	11,25	3	118
600	BADA000026	870	910	935	157	12	665	640	16	11,25	3	130
650	BADA000010	985	1021	1090	247	12	715	690	24	7,5	3	169
700	BADA000011	1035	1072	1120	247	12	785	750	24	7,5	3	185
750	BADA000012	1085	1127	1150	247	12	835	800	24	7,5	3	199
800	BADA000013	1152	1213	1220	277	12	885	850	24	7,5	3	229
850	BADA000014	1202	1263	1340	277	12	935	900	24	7,5	3	241
900	BADA000015	1252	1313	1340	277	12	985	950	24	7,5	3	268
950	BADA000016	1302	1363	1340	277	12	1035	1000	24	7,5	3	281
1000	BADA000017	1352	1413	1340	277	12	1085	1050	24	7,5	3	294