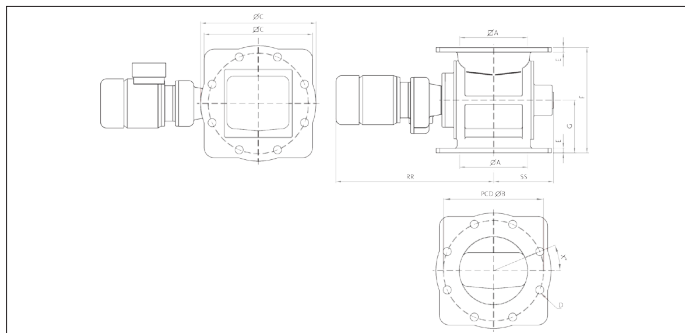
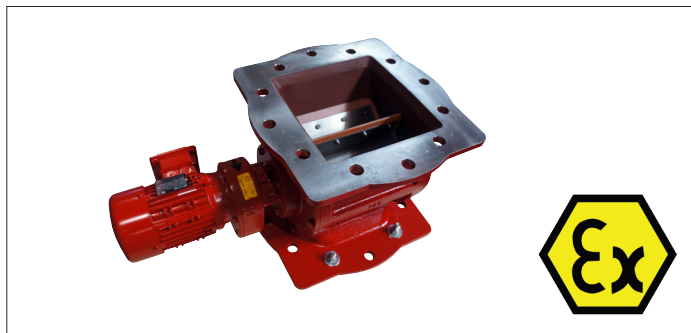


RVD ATEX Draaisluizen



RVD ATEX Draaisluizen

De RVD draaisluis is speciaal ontwikkeld voor filters toepassingen. De sluis kan gebruikt worden voor stoffilters, cyclonen, productcentrifuges en doseersystemen. De universele flenzen aan beide kanten van de sluis zijn geboord conform PN 10 en geschikt voor aansluiting op zowel ronde als vierkante flenzen.

De inlaat van de sluis is vierkant/rond, waardoor de sluis aangesloten kan worden op zowel een ronde als een vierkante uitlaat van bijvoorbeeld een silo. De hoek van de inlaat naar de rotor is zo steil mogelijk gehouden om de kans op brugvorming zoveel mogelijk te verkleinen. De uitlaat van de sluis is vierkant/rond, zodat deze ook zowel op een ronde als een vierkante flens aangesloten kan worden.

Het standaard model is geschikt voor producten tot een temperatuur van 70 °C en een maximaal drukverschil van 0,5 bar, afhankelijk van de rotorconfiguratie. De sluisen zijn drukstootvast volgens ATEX 2014/34/EC norm tot Groep II Categorie 1D/-, of in vlambestendig uitvoering klasse St.2.

Deze draaisluizen voldoen ook aan de volgende richtlijnen :

- EN 15089:2009
- EN 13463-1:2009
- EN 13463-5:2011

Materiaal soort

GG25 gietijzer lichaam gepoedercoat RAL 3002
St37.2 staal rotor
90° shore polyurethaan bladen
Temperatuurbestendig tot +80°C

Uitvoering

Met PN flensverbinding
8 kamer rotor met 3 mm bladen
Met NORD reductiemotor (IP 55, klasse F)
Temperatuurbereik -30°C tot en met +70°C

Opties

- 6 kamer uitvoering
- Gegalvaniseerde
- Roestvaststaal (AISI 304L of 316L)
- Anderen motorvermogen
- Andere RAL-kleuren
- Anderen bladen
- ATEX 1D/2GD uitvoering
- Rotatie detectoren

Voordelen

- Minimaal luchtlekage
- Keus van bladen
- PN flens verenigbaar

Model	capaciteit ¹⁾ (L/rev)	Afvoer- volume ²⁾ (m ³ /h)	Snelheid (rpm)	Motorkracht (kW)	Max. druk (Bar)	Max temp. (°C)	Gewicht (kg)
RVD1-X3-08	6	4.9	27	0.37	0.5	70	65
RVD2-X3-08	8.5	6.9	27	0.37	0.5	70	75
RVD3-X3-08	19	15.4	27	0.55	0.5	70	120

¹⁾ Volume doorstroom op 100% vulling

²⁾ Volume doorstroom op 50% vulling

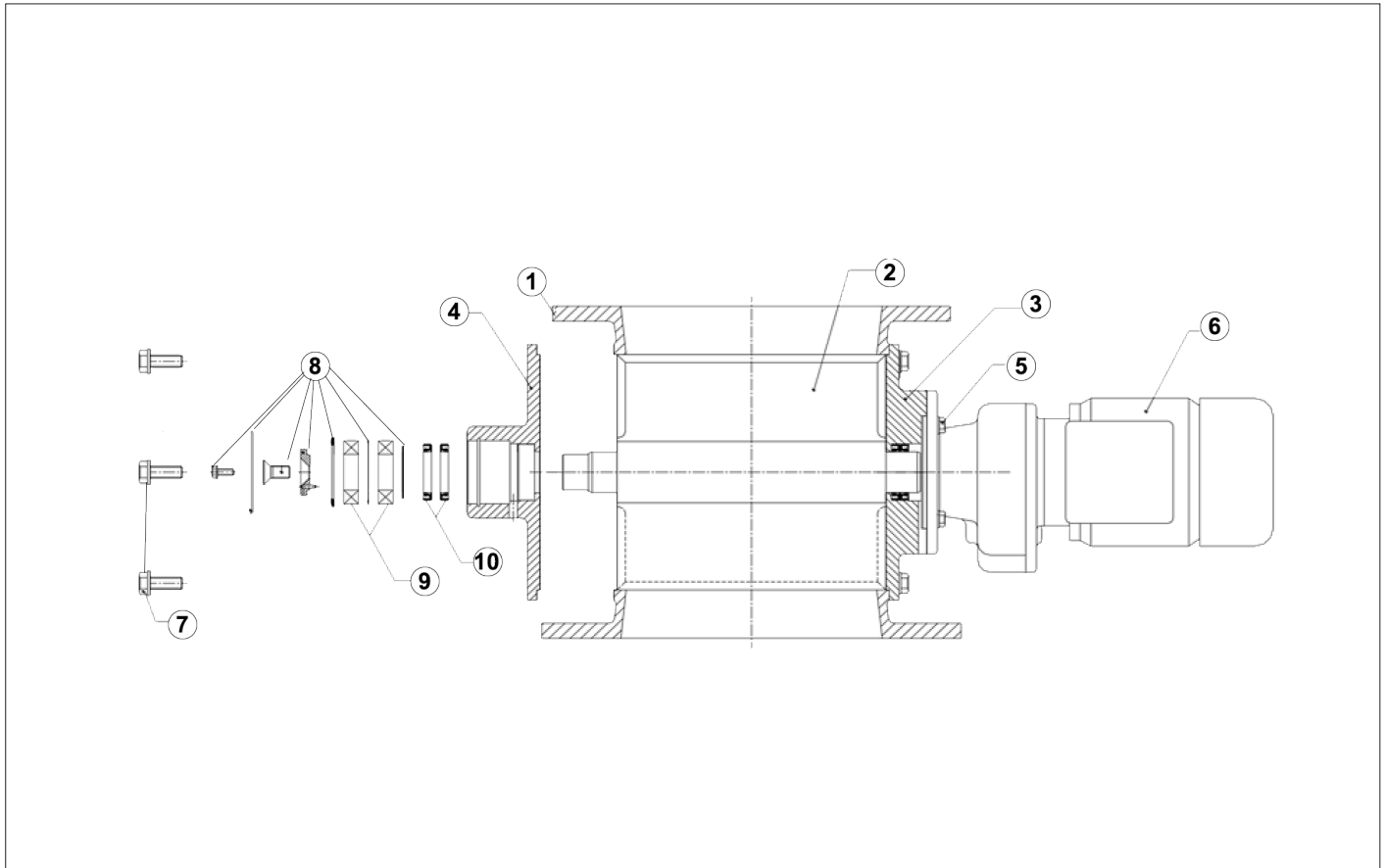
Dimensions afmettingen :

Model	ØA (mm)	A (mm)	ØB (mm)	ØC (mm)	C (mm)	D (mm)	X° (mm)	E (mm)	F (mm)	G (mm)	RR (mm)	SS (mm)
RVD1-X3-08	200	200	295	340	320	8x Ø23	22.5	14	310	155	465	176
RVD2-X3-08	250	250	350	406	370	12x Ø23	30	15	325	162.5	485	196
RVD3-X3-08	300	300	400	483	445	12x Ø23	30	21	420	210	556	230

RVD ATEX Draaisluizen

Onderdelenlijst voor draaisluis RVD

Gebruik alleen originele onderdelen om een zorgloze werking van de draaisluis te garanderen.



#	Onderdeel	Beschrijving
1	Huis	GG25 gietijzer, gepoederlakt RAL 3002
2	Rotor	St37.2 staal met 3mm polyurethaan bladen
3	Deksel	GG25 gietijzer, gepoederlakt RAL 3002
4	Deksel	GG25 gietijzer, gepoederlakt RAL 3002
5	Bouten	Staal
6	Reductiemotor	4P - 50/60 Hz - IP55
7	Bouten	Staal
8	Lagerhuis en steunen	Staal lagers en schijven
9	Lagers	Staal
10	Pakkingen	Staal

Positie detectoren voor draaisluis RVD



Uitvoering	Huis	Output functie	Output	Systeem	Verbinding	Montage	Detectiebereik
M18 detector huis	M18 x 50	NO (Normaal Open)	DC NPN	Nabijheids sensor	Kabel	Vlak	van 4 tot 6 mm