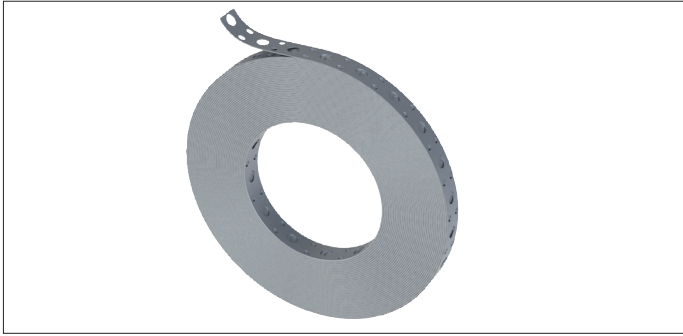


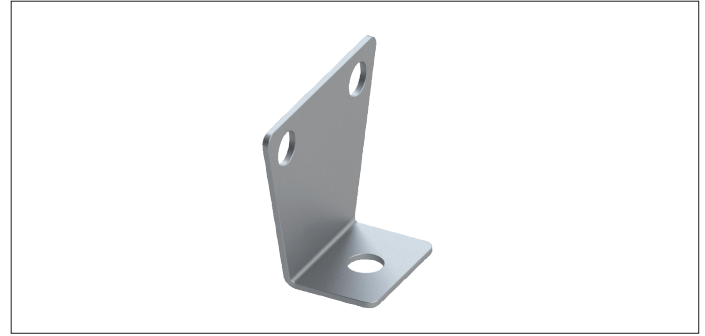
Accessoires de suspension



Bandes de suspension GAZA

Bandes de suspension pour charges légères. Peut être directement appliquée sur un plafond ou sur une structure existante.

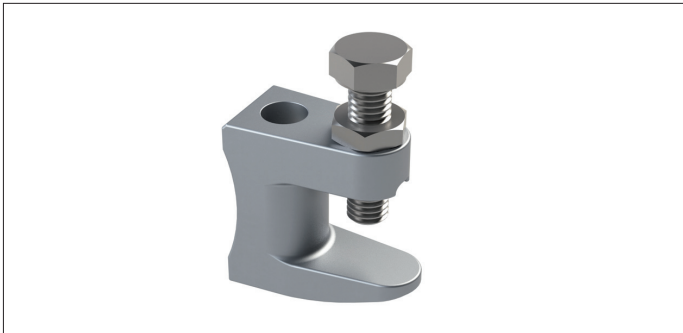
Largeur mm	Code	Longueur m
17	GAZA000001	30
25	GAZA000002	30



Equerres de supportage GZCZ

Pour la suspension des raccords GACA dans une installation NCV, en acier galvanisé.

Code	Poids
GZCZ900003	0.50



Crampons de suspension GAZB

Éléments de suspensions, disponible en M8 ou M10, en acier galvanisé.

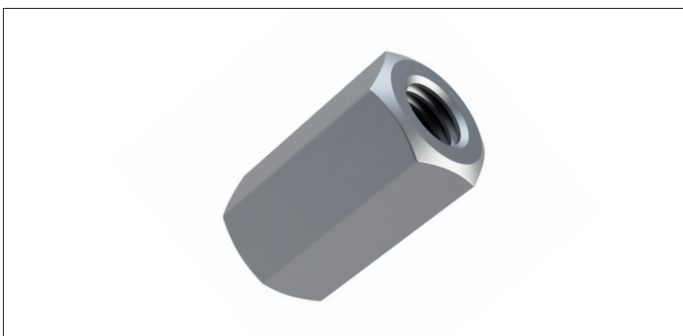
Code	Taille	Poids
GAZB000001	M8	0.10
GAZB000002	M10	0.12



Vissés plates GAZE

Éléments de suspension, disponibles en M8 ou M10, en acier galvanisé.

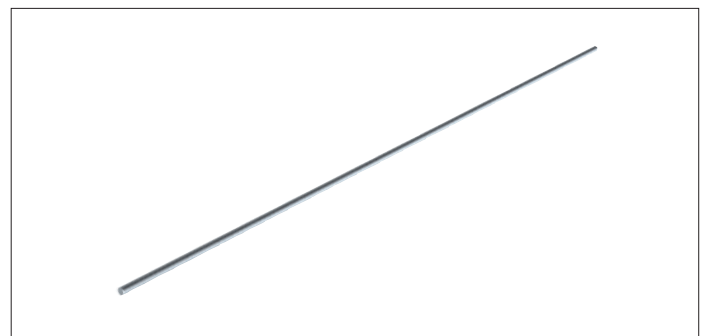
Code	Taille	Poids
GAZE000001	M8	0.01
GAZE000002	M10	0.02



Manchons de raccordement GAZD

Éléments de suspension, disponibles en M8 ou M10, en acier galvanisé.

Code	Taille	Poids
GAZD000001	M8	0.02
GAZD000002	M10	0.02



Tiges filetées GAZF

Éléments de suspensions, disponible en M8 ou M10, en acier galvanisé.

Longueur standard : 1000 mm

Code	Taille	Poids
GAZF000001	M8	0.30
GAZF000002	M10	0.40