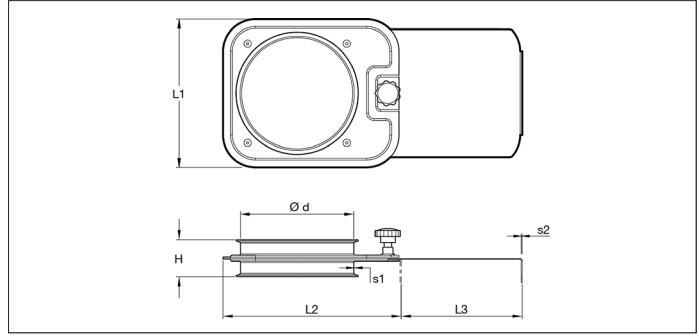


**AADB Clapets à glissière compact**



**AADB Clapets à glissière compact**

Modèle sans joints de Ø80 à Ø250 inclus pour des installations en surpression, dépression ou sans pression.

Généralement utilisé dans des espaces restreints.

Fourni avec un bouton étoile pour bloquer la pelle.

**Matière**

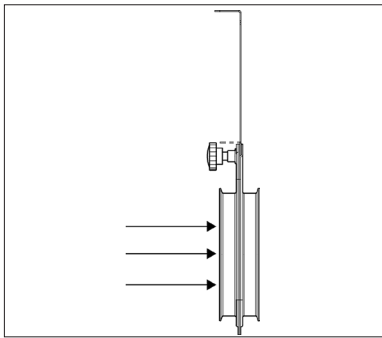
Acier noir électrozingué (10µm).  
Bouton étoile en POM.

**Type**

Tôles embouties soudées par points avec bords de 6 mm pour tous types de colliers.

**Options**

- aucune



Direction du flux d'air (en dépression)

Ø	Code	L1 mm	L2 mm	L3 mm	H mm	S1 mm	Poids kg
80	AADB000001	120	150	90	40	1.20	0.47
100	AADB000002	140	168	124	40	1.20	0.61
120	AADB000003	160	185	135	40	1.20	0.75
140	AADB000004	180	220	140	55	1.20	1.00
150	AADB000005	190	230	157	60	1.20	1.15
160	AADB000006	200	235	163	60	1.20	1.30
180	AADB000007	220	278	180	64	1.20	1.50
200	AADB000008	240	305	230	64	1.20	1.80
225	AADB000009	270	325	260	64	1.20	2.10
250	AADB000010	290	345	260	64	1.20	2.40