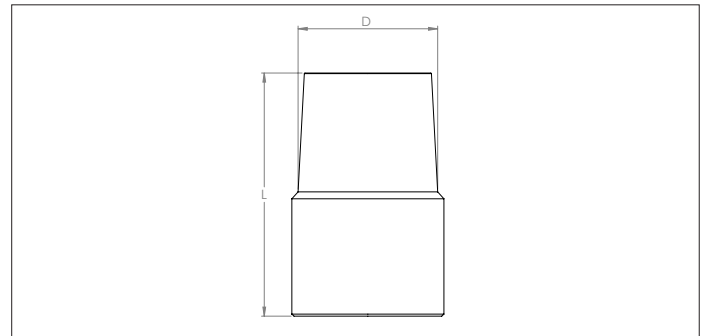


## Raccord métallique pour flexible CAZA



### Raccord métallique pour flexible CAZA

Conçu pour raccorder un tuyau flexible aux accessoires de nettoyage.

Il y a un ergot d'un côté pour y raccorder un raccord flexible CAEB ou CBEB. L'autre côté est légèrement conique et s'insère dans une canne chromée CZZK, CZZL ou CZZM.

### Matière

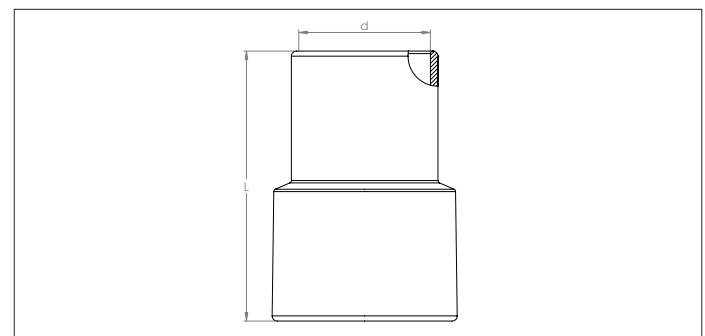
Electro-zingué.

### Type

A bord lisse pour un assemblage aux accessoires.

Ø d	Code	L mm	Poids kg
38	CAZA000001	100	0.25
50	CAZA000002	88	0.27

## Raccords pour flexible CZZA



### Raccords pour flexible CZZA

Raccord en caoutchouc conçu pour raccorder les accessoires à un tuyau flexible FBAA.

Il est fileté du côté flexible afin d'y être vissé. L'autre côté ce glisse au dessus des canes CZZK, CZZL ou CZZM.

Antistatique PE R < 10<sup>6</sup> Ω/cm.

### Matière

Caoutchouc antistatique.

### Type

fileté pour visser sur un tuyau flexible.

Ø d	Code	L mm	Poids kg
32	CZZA000001	95	0.04
38	CZZA000002	95	0.05
50	CZZA000003	105	0.09