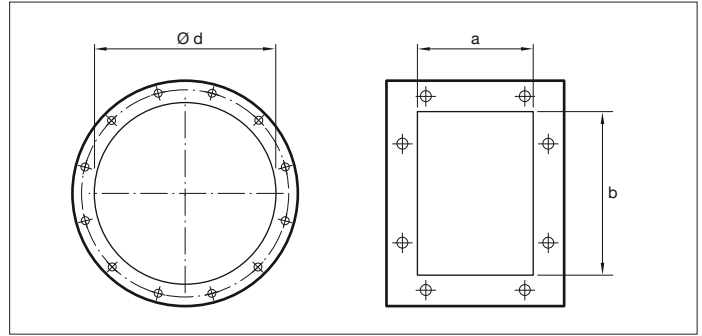
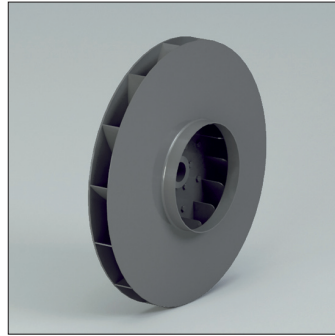
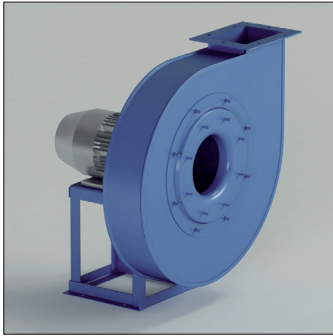


VG-N - VG-N/T

VG-N - VG-N/T

Išcentriniai ventiliatoriai su tiesiogine ir diržine pavara. Atgal lenkta sparnuotė.

Paskirtis

Švaraus oro transportavimui

Darbo spektras

Mažas-vidutinis oro kiekis, aukštas slėgis.

Techninė specifikacija:

Oro kiekis: 300 iki 32.000 m³/h

Bendras slėgis: 75 iki 2.200 daPa.

Modelis	Variklis (kW)	Variklio ašis mm	Poliai	Išsiurbimas $\varnothing d$ mm	Išpūtimas a x b mm	Inspekcijos durelės	Suvirintas korpusas
VG400/N2	1.5	90	2	180	95 x 131	Opcija	Opcija
VG450/N2	2.2	90	2	200	105 x 146	Opcija	Opcija
VG500/N2R	3	100	2	225	117 x 166	Opcija	Opcija
VG500/N2	4	112	2	225	117 x 166	Opcija	Opcija
VG560/N2R	5.5	132	2	250	131 x 185	Opcija	Opcija
VG560/N2	7.5	132	2	250	131 x 185	Opcija	Opcija
VG630/N2R	11	160	2	275	148 x 207	Opcija	Opcija
VG630/N2	11	160	2	275	148 x 207	Opcija	Opcija
VG630/N2	15	160	2	275	148 x 207	Opcija	Opcija
VG710/N2R	18.5	160	2	325	166 x 231	Opcija	Išskaičiuota
VG710/N2R	22	180	2	325	166 x 231	Opcija	Išskaičiuota
VG710/N2	22	180	2	325	166 x 231	Opcija	Išskaičiuota
VG710/N2	30	200	2	325	166 x 231	Opcija	Išskaičiuota
VG800/N2R	30	200	2	350	185 x 258	Opcija	Išskaičiuota
VG800/N2R	37	200	2	350	185 x 258	Opcija	Išskaičiuota
VG800/N2	37	200	2	350	185 x 258	Opcija	Išskaičiuota
VG800/N2	45	225	2	350	185 x 258	Opcija	Išskaičiuota
VG900/N2R	45	225	2	400	205 x 288	Opcija	Išskaičiuota
VG900/N2R	55	250	2	400	205 x 288	Opcija	Išskaičiuota
VG900/N2	55	250	2	400	205 x 288	Opcija	Išskaičiuota
VG900/N2	75	280	2	400	205 x 288	Opcija	Išskaičiuota
VG1000/N2R	90	280	2	450	229 x 322	Opcija	Išskaičiuota
VG1000/N2R	110	315	2	450	229 x 322	Opcija	Išskaičiuota
VG1000/N2	110	315	2	450	229 x 322	Opcija	Išskaičiuota
VG1000/N2	132	315	2	450	229 x 322	Opcija	Išskaičiuota

VG-N - VG-N/T

PŪTIMO CHARAKTERISTIKOS

•Apkrovis paklaida ±5%

• Modelis	• Variklis	P inst. [kW]	n	LpA [dB(A)]	Q [m ³ /h]											
					500	575	720	865	1080	1260	1440	1620	1800	2160	2520	2880
VG450/N2	90	2,2	2920	63	392	396	402	405	405	401	394	384				
VG500/N2R	100	3	2920	67	424	428	435	440	443	442	438	431	422	398		
VG500/N2	112	4	2940	68		484	492	499	505	508	507	505	500	485	463	
VG560/N2R	132	5,5	2940	70			546	554	562	567	570	571	569	562	548	528
VG560/N2	132	7,5	2950	71				614	625	631	636	640	641	640	632	620
VG630/N2R	160	11	2960	73					690	698	704	710	713	717	715	709
VG630/N2	160	11	2960	74							792	799	805	813	817	817
VG630/N2	160	15	2960	74							792	799	805	813	817	817
VG710/N2R	160	18,5	2960	75										963	974	977
VG710/N2R	180	22	2960	75										963	974	977
VG710/N2	180	22	2960	76												1092
VG710/N2	200	30	2970	77												1100
VG800/N2R	200	30	2970	76												
VG800/N2R	200	37	2970	79												
VG800/N2	200	37	2970	77												
VG800/N2	225	45	2970	79												
VG900/N2R	225	45	2970	78												
VG900/N2R	250	55	2970	79												
VG900/N2	250	55	2970	79												
VG900/N2	280	75	2970	81												
VG1000/N2R	280	90	2970	81												
VG1000/N2R	315	110	2980	84												
VG1000/N2	315	110	2980	82												
VG1000/N2	315	132	2980	84												

VG-N - VG-N/T

SIURBIMO CHARAKTERISTIKOS

•Apkrovis paklaida ±5%

• Modelis	• Variklis	P inst. [kW]	n	LpA [dB(A)]	Q [m ³ /h]											
					500	575	720	865	1080	1260	1440	1620	1800	2160	2520	2880
VG450/N2	90	2,2	2920	63	374	377	379	379	373	363	349	332				
VG500/N2R	100	3	2920	67	405	408	413	415	414	410	402	390	376	341		
VG500/N2	112	4	2940	68		459	465	469	471	470	465	458	448	422	387	
VG560/N2R	132	5,5	2940	70			516	522	527	529	529	527	521	507	485	456
VG560/N2	132	7,5	2950	71				575	583	586	588	588	586	577	561	539
VG630/N2R	160	11	2960	73					643	649	652	656	656	655	648	636
VG630/N2	160	11	2960	74							729	733	736	739	737	730
VG630/N2	160	15	2960	74							729	733	736	739	737	730
VG710/N2R	160	18,5	2960	75										872	877	876
VG710/N2R	180	22	2960	75										872	877	876
VG710/N2	180	22	2960	76												972
VG710/N2	200	30	2970	77												978
VG800/N2R	200	30	2970	76												
VG800/N2R	200	37	2970	79												
VG800/N2	200	37	2970	77												
VG800/N2	225	45	2970	79												
VG900/N2R	225	45	2970	78												
VG900/N2R	250	55	2970	79												
VG900/N2	250	55	2970	79												
VG900/N2	280	75	2970	81												
VG1000/N2R	280	90	2970	81												
VG1000/N2R	315	110	2980	84												
VG1000/N2	315	110	2980	82												
VG1000/N2	315	132	2980	84												

VG-N - VG-N/T

• Dydis	• Maks. aps/min		
	KLASĖ I	KLASĖ II	KLASĖ III
VG450/R	5000		
VG450	5000		
VG500/R	4750		
VG500	4500	5000	
VG560/R	4250	4750	
VG560	4000	4500	
VG630/R	3850	4150	4500
VG630	3700	3900	4250
VG710/R	3550	3850	4150
VG710	3400	3700	4000
VG800/R	3250	3550	3850
VG800	3000	3300	3600
VG900/R	2900	3200	3500
VG900	3000	3250	3450
VG1000/R	2900	3150	3350
VG1000	3000	3150	3350
VG1120	2700	2900	3100
VG1250	2400	2600	2800
VG1400	2100	2300	2450
VG1600	1850	2000	2100
VG1800	1650	1750	1850
VG2000	1450	1550	1650

• Reikšmės galioja iki 60°C

• Tarp	• ir		• Greičio mažėjimas
	60°C	100°C	
	100°C	150°C	4%
	150°C	200°C	10%
	200°C	250°C	16%
	250°C	300°C	23%
	300°C	350°C	30%
	350°C	400°C	37%
	400°C	450°C	45%
	450°C	500°C	54%
			64%

pt [mmH₂O]

