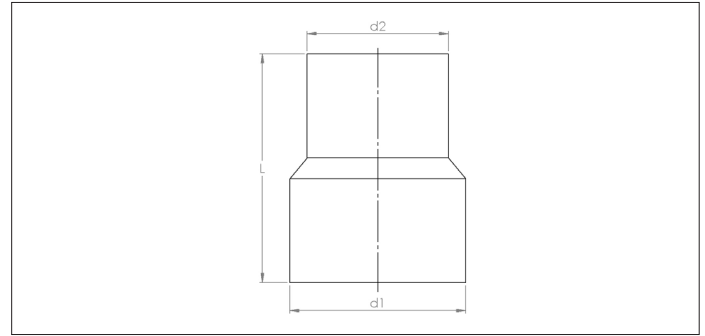
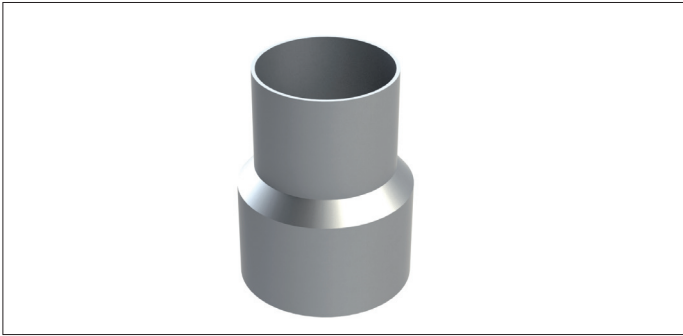


CAEA Konusstücke



CAEA Konusstücke

längsnaht lasergeschweißte Konusstücke vollständig luftdicht mit einer Stärke von 1.5 bis 2 mm für den Anschluss von Rohrleitungen mit unterschiedlichen Durchmessern.

Sie sind mit Rohrkupplungen am Rohr befestigt.

Material

Elektro-verzinkt (10µm).

Typ

Mit glatten Enden für eine optimale Verbindung mit den Rohrkupplungen.

Typ	Artikel-Nr.	d1 Ø mm	d2 Ø mm	L mm	S mm	Gewicht kg
050-038	CAEA000001	50	38	120	1.5	0.2
063-050	CAEA000002	63	50	165	1.5	0.3
076-050	CAEA000003	76	50	165	1.5	0.5
076-063	CAEA000004	76	63	170	1.5	0.3
089-076	CAEA000005	89	76	150	1.5	0.4
102-063	CAEA000006	102	63	170	1.5/1.25	0.5
102-076	CAEA000007	102	76	170	1.5	0.4
102-089	CAEA000008	102	89	150	2.0	0.4
114-102	CAEA000009	114	102	200	1.5	0.8
127-050	CAEA000010	127	50	250	1.5/1.25	0.8
127-063	CAEA000011	127	63	250	1.5/1.25	0.9
127-076	CAEA000012	127	76	250	1.5	0.8
127-102	CAEA000013	127	102	250	2.0	1.1
152-076	CAEA000014	152	76	250	2.0/1.5	1.2
152-102	CAEA000015	152	102	250	2.0	1.3
152-127	CAEA000016	152	127	250	2.0	1.0
203-050	CAEA000017	203	50	250	2.0/1.5	1.4
203-063	CAEA000018	203	63	250	2.0/1.5	1.4
203-076	CAEA000019	203	76	250	2.0/1.5	1.5
203-102	CAEA000020	203	102	250	2.0/1.5	1.6
203-127	CAEA000021	203	127	250	2.0/1.5	1.7
203-152	CAEA000022	203	152	250	2.0	1.9