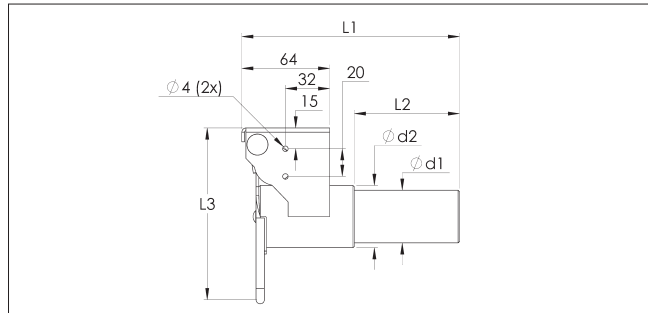


CADC SL2 vožtuvai



CADC SL2 vožtuvai

SL2 vožtuvai yra montuojami ant ortakių ir yra skirti lanksčių žarnų prijungimui naudojant CAEB jungtis.

Vožtuvo ir ortakio skersmuo yra to pačio dydžio, juos sujungia vamzdžio jungtis CAEB RL iki SL2.

Prie dangčio atramos galima pridėti padėties detektorių, kuris automatiškai pajungs sistemą, kai dangtis bus atidarytas (parduodamas atskirai).

Medžiagos

Elektrocinkas (10µm).

Tipas

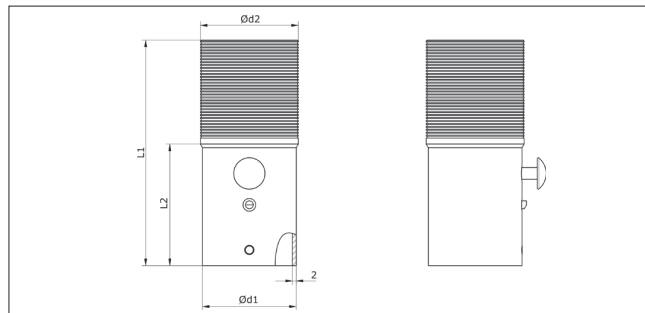
Su spyruokle pritraukiamu dangteliu.

Pasirinkimai

- Indukcinis jutiklis (NCED000038)

Tipas	Kodas	d1 Ø mm	d2 Ø mm	L1 mm	L2 mm	L3 mm	Svoris kg
38-38	CADC000008	38	45	157	76	125	0.70
50-50	CADC000009	50	55	157	76	135	0.90
63-63	CADC000010	63	74	157	76	153	1.25
76-76	CADC000011	76	83	157	76	163	1.46

CAEB SL2 Jungtys lanksčioms žarnoms



CAEB SL2 Jungtys lanksčioms žarnoms

Greitam ir paprastam žarnos prijungimui prie vožtuvo.

Galima sujungti su RI iki SL2 vožtuvais.

Rekomenduojama naudoti sąvaržą lanksčiai žarnai.

Medžiagos

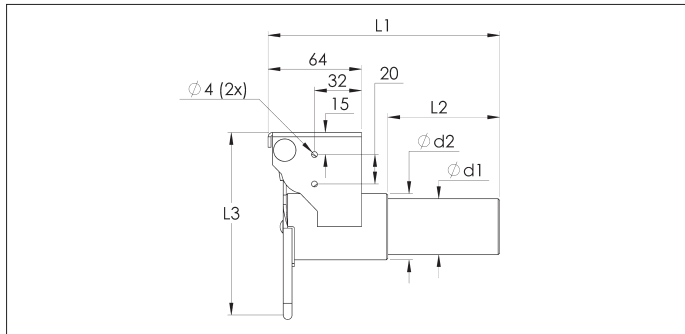
Elektrocinkas (10µm).

Tipas

Su atjungimo mygtuku.

Tipas	Kodas	d1 Ø mm	d2 Ø mm	L1 mm	L2 mm	Svoris kg
38-38	CAEB000002	37.5	38	145	80	0.18
50-38	CAEB000003	47.5	38	145	80	0.23
50-45	CAEB000004	47.5	45	145	80	0.23
50-50	CAEB000005	47.5	50	145	80	0.23
63-50	CAEB000006	66.5	50	145	80	0.31
63-63	CAEB000007	66.5	63	145	80	0.31
76-50	CAEB000008	75.5	50	145	80	0.44
76-63	CAEB000009	75.5	63	145	80	0.44
76-76	CAEB000010	75.5	76	145	80	0.44

CBDE SL2 vožtuvai



CBDE SL2 vožtuvai

SL vožtuvai yra montuojami ant ortakių ir yra skirti lanksčių žarnų prijungimui naudojant CBEB jungtis.

Vožtuvo ir ortakio skersmuo yra to pačio dydžio, juos sujungia vamzdžio jungtis CBEB RL iki SL2.

Prie dangčio atramos galima pridėti padėties detektorių, kuris automatiškai pajungs sistemą, kai dangtis bus atidarytas (parduodamas atskirai).

Medžiaga

Nerūdijantis plienas AISI 304 (1.4301).

Tipas

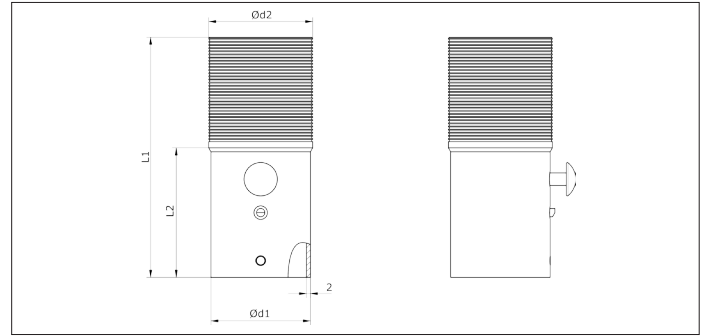
Užsidarantis spyruoklės pagalba dangtelis.

Pasirinkimai

- Indukcinis jutiklis (NCED000038)

Tipas	Kodas	d1 Ø mm	d2 Ø mm	L1 mm	L2 mm	L3 mm	Svoris kg
38-38	CBDE000005	38	45	157	76	125	0.70
50-50	CBDE000006	50	55	157	76	135	0.90
63-63	CBDE000007	63	74	157	76	153	1.25
76-76	CBDE000008	76	83	157	76	163	1.46

CBEB SL2 jungtis žarnai



CBEB SL2 jungtis žarnai

Greitam ir paprastam žarnos prijungimui prie vožtuvo.

Galima sujungti su RI iki SL2 vožtuvais.

Rekomenduojama naudoti sąvaržą prijungiant žarną.

Medžiaga

Nerūdijantis plienas AISI 304 (1.4301).

Tipas

Su atjungimo mygtuku.

Tipas	Kodas	d1 Ø mm	d2 Ø mm	L1 mm	L2 mm	Svoris kg
38-38	CBEB000014	37.5	38	145	80	0.18
50-38	CBEB000001	47.5	38	145	80	0.23
50-45	CBEB000016	47.5	45	145	80	0.23
50-50	CBEB000002	47.5	50	145	80	0.23
63-50	CBEB000003	66.5	50	145	80	0.31
63-63	CBEB000004	66.5	63	145	80	0.31
76-50	CBEB000020	75.5	50	145	80	0.44
76-63	CBEB000021	75.5	63	145	80	0.44
76-76	CBEB000022	75.5	76	145	80	0.44