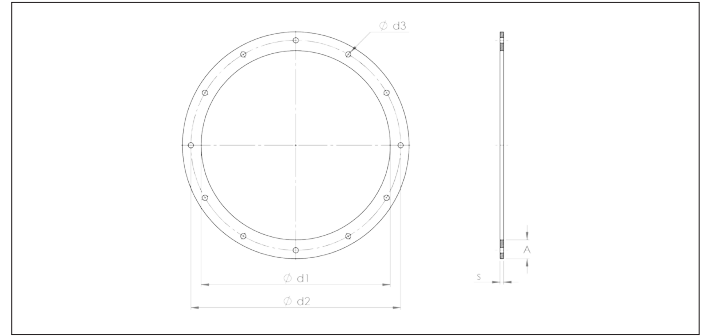
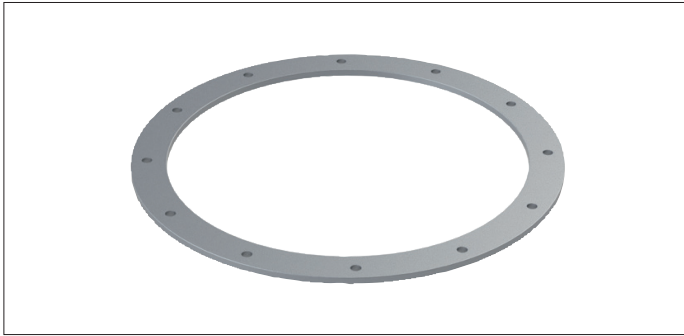


Brides DIN Reihe I (T1) GABB



Brides DIN Reihe I (T1) GABB

Brides galvanisées à chaud selon la norme DIN 24154 pour l'assemblage de différents éléments de tuyauterie. Modèle Reihe I (T1).

- ! Assurez-vous que les bords des composants sont larges assez pour tenir les brides. Un joint peut être ajouté sur le bord de l'élément pour une meilleure étanchéité.

Matière

Acier galvanisé à chaud

Options

- Acier noir
- Peint RAL
- Acier Inoxydable INOX 304
- Exécution bride puzzle

Ø	Code	Ø d1 mm	Ø d2 mm	Ø d3 mm	Tolérance mm	Nombre de trous	A mm	S mm	Poids kg
71	OF071F-R1	73	103	9,5	1	4	25	3	0,16
80	GABB000001	82	112	9,5	1	4	25	3	0,18
90	OF090F-R1	92	122	9,5	1	4	25	3	0,20
100	GABB000002	102	132	9,5	1	4	25	3	0,21
112	OF112F-R1	114	144	9,5	1	4	25	4	0,24
125	GABB000003	127	157	9,5	1	4	25	4	0,26
140	GABB000004	142	172	9,5	1,5	6	25	4	0,41
150	GABB000005	152	185	9,5	1,5	6	25	4	0,43
160	GABB000006	162	192	9,5	1,5	6	25	4	0,46
180	GABB000007	182	212	9,5	1,5	6	25	4	0,51
200	GABB000008	203	233	9,5	1,5	6	25	4	0,56
224	GABB000009	227	257	9,5	1,5	6	25	4	0,62
250	GABB000010	253	283	9,5	1,5	6	25	4	0,69
280	OF280F-R1	283	317	9,5	1,5	8	30	4	0,93
300	GABB000012	303	339	9,5	1,5	8	30	4	0,98
315	GABB000013	318	352	9,5	1,5	8	30	4	1,03
355	GABB000014	358	392	9,5	1,5	8	30	4	1,15
400	GABB000015	404	438	9,5	1,5	8	30	4	1,28
450	GABB000016	454	488	9,5	1,5	8	30	4	1,43
500	GABB000017	504	538	9,5	1,5	8	30	4	1,58
560	GABB000018	564	600	9,5	2	12	35	4	2,07
600	GABB000019	606	641	9,5	2	12	35	4	2,21
630	GABB000020	634	670	9,5	2	12	35	4	2,31
710	GABB000021	714	750	9,5	2	12	35	4	2,58
800	GABB000022	804	840	9,5	2	16	35	4	2,90
900	GABB000023	904	940	9,5	2	16	35	4	3,24
1000	GABB000024	1005	1041	9,5	2	16	35	4	3,59
1120	OFM11F-R1	1125	1169	9,5	2	24	40	5	5,74
1250	GABB000025	1255	1299	9,5	2	24	40	5	6,38
1400	OFM14F-R1	1405	1449	9,5	2	24	40	5	7,12
1600	OFM16F-R1	1605	1649	9,5	2	24	40	5	8,11
1800	OFM18F-R1	1805	1849	9,5	2	24	40	5	9,10
2000	OFM20F-R1	2005	2049	9,5	2	24	40	5	10,10