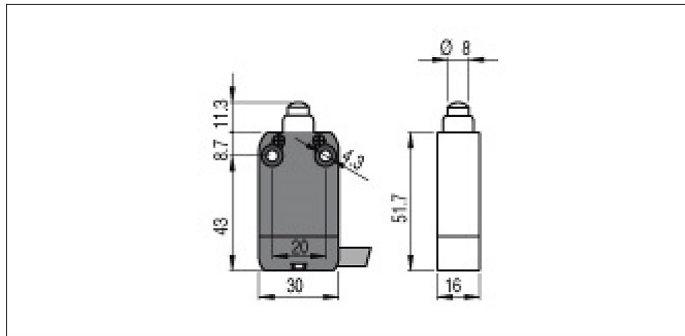
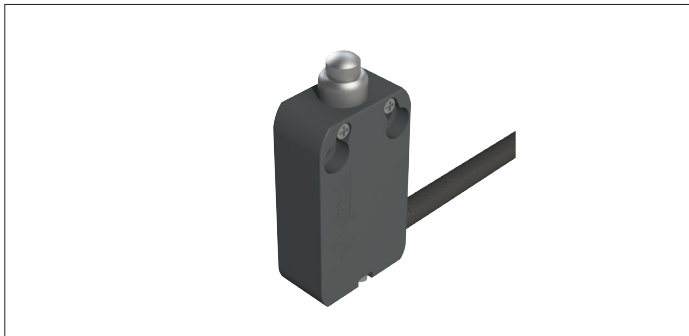


NCED000038 Padėties detektorius SL vožtuvams



NCED000038 Padėties detektorius SL vožtuvams

Padėties detektorius montuojamas ant vožtuvo, kad sistemos veikimas prasidėtų atidarius vožtuvo dangtį.

Pagal EB direktyvas 2014/35/EU, 2014/30/EU, 2011/65/EU, IEC 60947-5-1 and ISO EN 14119, ISO EN 12100 ir ISO 20653.

Surinkimo instrukcijos

Vožtuvas turi dvi skylutes detektorio pritvirtinimui. Padėties detektorių įdėkite į atramos vidinę pusę po dangteliu. Padėties detektorio pritvirtinimui naudokite pridėtus varžtus ir veržles.

Medžiagos

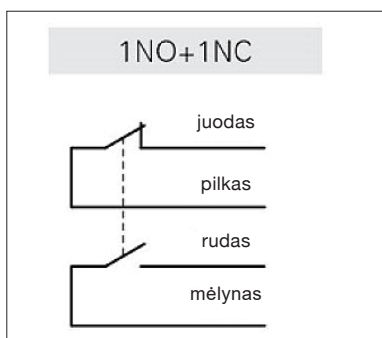
Paruoštas ABS/PE plastikinis korpusas su metaliniu mygtuku.

Tipas

Su integruotu 2 m - 4x0,75 mm² PUR kabeliu
Apsaugos lygis: IP 67
Sertifikatas: CE

Pasirinktys

- Nėra



Elektros schema Padėties detektorius

| Darbinės charakteristikos | Dydis |
|---------------------------|--|
| Darbinė įtampa | 250 V AC (50 Hz) / 24 V DC (su jungtimi) |
| Darbinė srovė | 3 A / 2 A (su jungtimi) |
| Kontaktinis blokelis | B11: 1 NO + 1 NC |
| Maks. veikimo dažnis | 3000 darbo ciklų/val |
| Mechaninė ištvermė | 20 milijonų darbo ciklų |
| Miv. aktyvavimo jėga | 7 N |
| Darbinė temperatūra | -15°C ~ +60°C |
| Apsaugos lygis | IP67 |
| Patvirtinimai | CE, cULus, IMQ, EAC ir CCC |