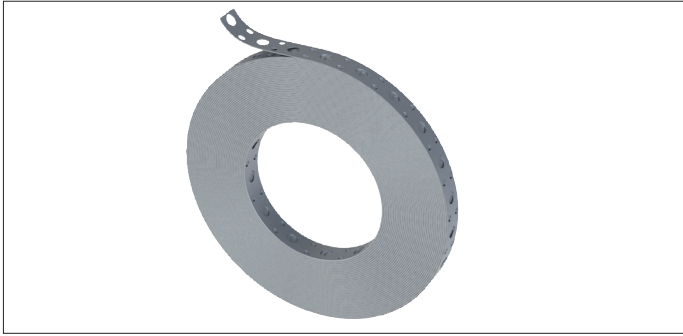


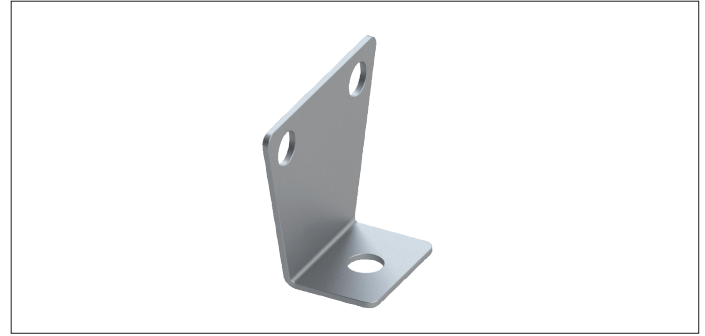
Montagezubehör



Hängestreifen GAZA

Hängeelemente für leichte Lasten verwendet werden. Es kann direkt an der Decke oder der Struktur befestigt werden. Verzinkt stahl.

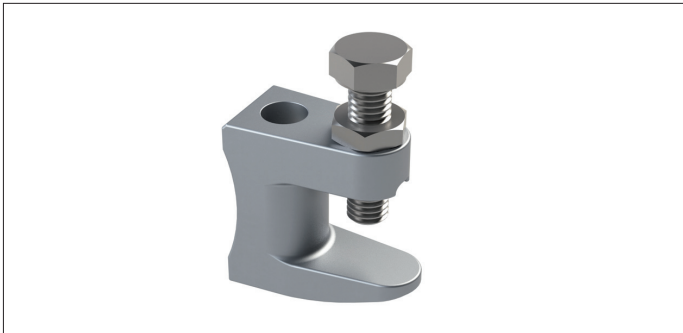
Breit mm	Code	Länge m
17	GAZA000001	30
25	GAZA000002	30



Stützbeine GZCZ

Für GACA-Kupplung Montage, aus Verzinkt stahl.

Code	Gewicht
GZCZ900003	0.50



Befestigungsbügel GAZB

Hängeelemente, in M8 oder M10, aus verzinkt Stahl.

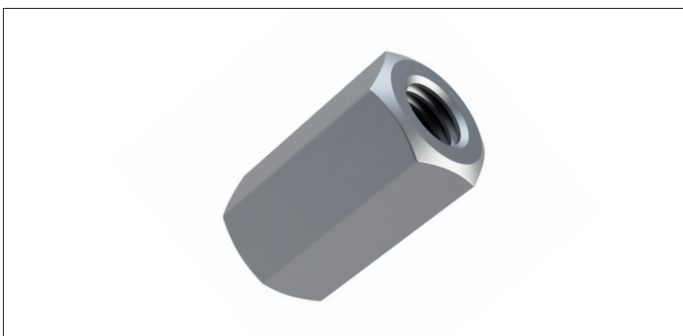
Code	Größe	Gewicht
GAZB000001	M8	0.10
GAZB000002	M10	0.12



Flachschraube GAZE

Hängeelemente, in M8 oder M10, aus verzinkt Stahl.

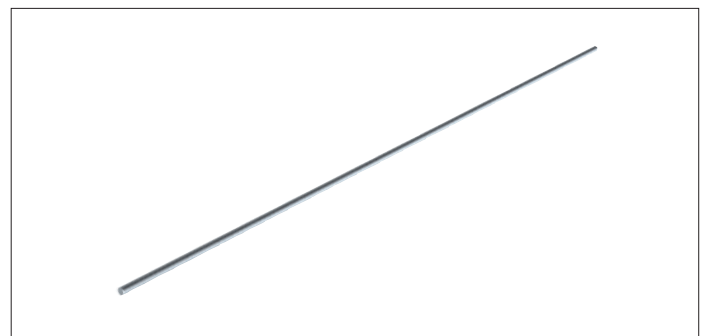
Code	Größe	Gewicht
GAZE000001	M8	0.01
GAZE000002	M10	0.02



Verbindungshülzen GAZD

Hängeelemente, in M8 oder M10, aus verzinkt Stahl.

Code	Größe	Gewicht
GAZD000001	M8	0.02
GAZD000002	M10	0.02



Threaded rods GAZF

Hängeelemente, in M8 oder M10, aus verzinkt Stahl.
Standardlänge : 1000 mm

Code	Größe	Gewicht
GAZF000001	M8	0.30
GAZF000002	M10	0.40