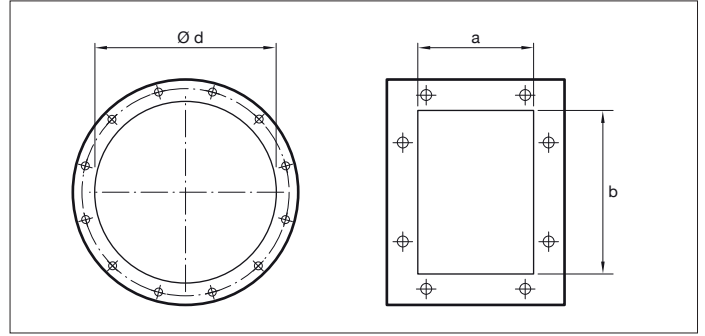
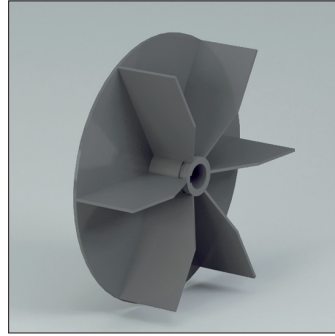
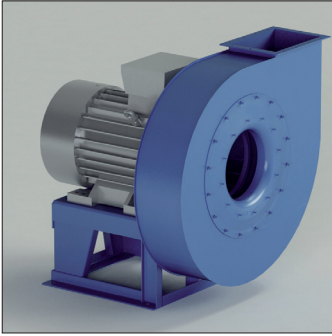


ZC - ZC/T



ZC - ZC/T

Išcentriniai ventiliatoriai su tiesiogine ir diržine pavara. Atvira sparnuotė, su tiesiais sparneliais.

Paskirtis

Medžiagų, granulių, dulkių, pluoštinių medžiagų transportavimui.

Darbo spektras

Mažas-vidutinis oro kiekis, vidutinis-aukštas slėgis

Techninė specifikacija:

Oro kiekis: 1.500 iki 50.000 m³/h
Bendras slėgis: 100 iki 450 daPa.

Modelis	Variklis (kW)	Variklio ašis mm	Poliai	Įsiurbimas Ø d mm	Išpūtimas a x b mm	Inspekcijos durelės	Suvirintas korpusas
ZC400/2R	4	112	2	250	185 x 258	Opcija	Opcija
ZC400/2	5.5	132	2	250	185 x 258	Opcija	Opcija
ZC450/2R	7.5	132	2	275	205 x 288	Opcija	Opcija
ZC450/2	11	160	2	275	205 x 288	Opcija	Opcija
ZC500/2R	11	160	2	325	229 x 322	Opcija	Opcija
ZC500/2R	15	160	2	325	229 x 322	Opcija	Opcija
ZC500/2	18.5	160	2	325	229 x 322	Opcija	Opcija
ZC560/2R	22	180	2	350	256 x 361	Opcija	Opcija
ZC560/2	30	200	2	350	256 x 361	Opcija	Opcija
ZC560/4	4	112	4	350	256 x 361	Opcija	Opcija
ZC630/4R	5.5	132	4	400	288 x 404	Opcija	Opcija
ZC630/4	7.5	132	4	400	288 x 404	Opcija	Opcija
ZC710/4R	11	160	4	450	322 x 453	Įskaičiuota	Įskaičiuota
ZC710/4	15	160	4	450	322 x 453	Įskaičiuota	Įskaičiuota
ZC800/4R	22	180	4	500	361 x 507	Įskaičiuota	Įskaičiuota
ZC800/4	30	200	4	500	361 x 507	Įskaičiuota	Įskaičiuota
ZC900/4R	37	225	4	550	404 x 569	Įskaičiuota	Įskaičiuota
ZC900/4	45	225	4	550	404 x 569	Įskaičiuota	Įskaičiuota
ZC1000/4R	45	225	4	630	453 x 638	Įskaičiuota	Įskaičiuota
ZC1000/4	55	250	4	630	453 x 638	Įskaičiuota	Įskaičiuota

ZC - ZC/T

PŪTIMO CHARAKTERISTIKOS

•Apkrovis paklaida ±5%

• Modelis	• Variklis	P inst. [kW]	n	LpA [dB(A)]	Q [m ³ /h]											
					1225	1370	1440	1620	1800	2160	2520	2880	3240	3600	3960	4320
ZC400/2R	112	4	2940	81	228	224	220	216	211	195	177	156	122	92		
ZC400/2	132	5,5	2940	85	285	284	283	282	276	274	269	253	230	212	192	155
ZC450/2R	132	7,5	2940	87					326	325	318	316	305	285	269	250
ZC450/2	160	11	2960	88					357	356	355	347	336	328	315	303
ZC500/2R	160	11	2960	89								392	385	377	367	357
ZC500/2R	160	15	2960	90								392	385	377	367	357
ZC500/2	160	18,5	2960	92									444	443	438	431
ZC560/2R	180	22	2960	94											525	520
ZC560/2	200	30	2960	97												560
ZC560/4	112	4	1440	77						133	131	129	125	120	115	111
ZC630/4R	132	5,5	1460	82								150	148	145	143	140
ZC630/4	132	7,5	1460	84									173	168	166	165
ZC710/4R	160	11	1460	85											199	197
ZC710/4	160	15	1480	86												
ZC800/4R	180	22	1480	91												
ZC800/4	200	30	1480	93												
ZC900/4R	225	37	1480	94												
ZC900/4	225	45	1480	95												

SIURBIMO CHARAKTERISTIKOS

•Apkrovis paklaida ±5%

• Modelis	• Variklis	P inst. [kW]	n	LpA [dB(A)]	Q [m ³ /h]											
					1225	1370	1440	1620	1800	2160	2520	2880	3240	3600	3960	4320
ZC400/2R	112	4	2940	81	223	219	215	211	206	191	173	152	118	88		
ZC400/2	132	5,5	2940	85	277	276	275	274	268	266	261	246	223	205	185	149
ZC450/2R	132	7,5	2940	87					316	315	308	306	295	276	260	242
ZC450/2	160	11	2960	88						344	343	335	324	316	304	292
ZC500/2R	160	11	2960	89								377	370	363	353	344
ZC500/2R	160	15	2960	90								377	370	363	353	344
ZC500/2	160	18,5	2960	92									425	424	419	412
ZC560/2R	180	22	2960	94											499	494
ZC560/2	200	30	2960	97												530
ZC560/4	112	4	1440	77						131	129	127	123	118	112	108
ZC630/4R	132	5,5	1460	82								147	145	142	140	137
ZC630/4	132	7,5	1460	84									170	165	163	161
ZC710/4R	160	11	1460	85											195	193
ZC710/4	160	15	1480	86												
ZC800/4R	180	22	1480	91												
ZC800/4	200	30	1480	93												
ZC900/4R	225	37	1480	94												
ZC900/4	225	45	1480	95												

ZC - ZC/T

 •Triukšmo paklaida $\pm 4\text{dB(A)}$

Q [m ³ /h]																
4680	5040	5400	5760	6480	7200	7920	8640	9360	10080	10800	12600	14400	16200	18000	19800	25200
pt[mmH ₂ O]																
143																
224	219	185														
285	265	245	224													
346	332	316	306	265												
346	332	316	306	265												
426	400	395	377	357	320	310	245	204								
515	510	500	490	460	455	430	400	372	348	300						
556	553	550	540	525	510	490	467	448	418	388	306					
103	90	88	82	62												
137	136	131	122	116	102	97										
163	160	159	158	153	145	137	130	120	93							
196	194	193	190	186	178	174	168	163	153	143	115					
224	222	220	219	215	210	207	204	199	190	184	168	138				
			265	263	261	255	251	249	245	240	224	210	194	163		
				285	283	279	276	273	270	265	260	245	224	212		
								336	330	326	316	310	298	290	275	
								362	360	357	347	341	330	320	316	270

 •Triukšmo paklaida $\pm 4\text{dB(A)}$

Q [m ³ /h]																
4680	5040	5400	5760	6480	7200	7920	8640	9360	10080	10800	12600	14400	16200	18000	19800	25200
pt[mmH ₂ O]																
136																
216	211	177														
275	255	235	214													
333	319	304	294	254												
333	319	304	294	254	204	160										
408	383	378	361	341	306	295	231	190								
490	485	476	466	438	433	409	381	354	330	283						
527	524	521	512	498	484	465	443	425	396	367	286					
100	87	85	78	58												
134	133	128	119	112	98	92										
159	156	155	154	148	140	132	124	114	86							
192	190	188	185	181	173	169	163	157	147	141	114					
218	216	214	213	209	204	201	197	192	183	176	159					
				256	254	248	244	242	238	233	216	202	185	154		
				277	275	271	268	265	261	256	251	236	215	202		
								325	319	315	305	299	287	279		
								349	347	344	334	328	317	307	303	258

The A-weighted sound power level, LpA (Chap.13), is the value measured in test conditions at the point of maximum noise level.

ZC - ZC/T

• Dydis	• Maks. aps/min
KLASĖ I	
ZC400	3280
ZC450	3430
ZC500	3060
ZC560	2945
ZC630	2450
ZC710	2150
ZC800	1910
ZC900	1700
ZC1000	1530
ZC1120	1360
ZC1250	1230

• Reikšmės galioja iki 60°C

• Tarp	60°C	• ir	100°C	• Greičio mažėjimas	4%
	100°C		150°C		10%
	150°C		200°C		16%
	200°C		250°C		23%
	250°C		300°C		30%
	300°C		350°C		37%
	350°C		400°C		45%
	400°C		450°C		54%
	450°C		500°C		64%

pt [mmH₂O]

