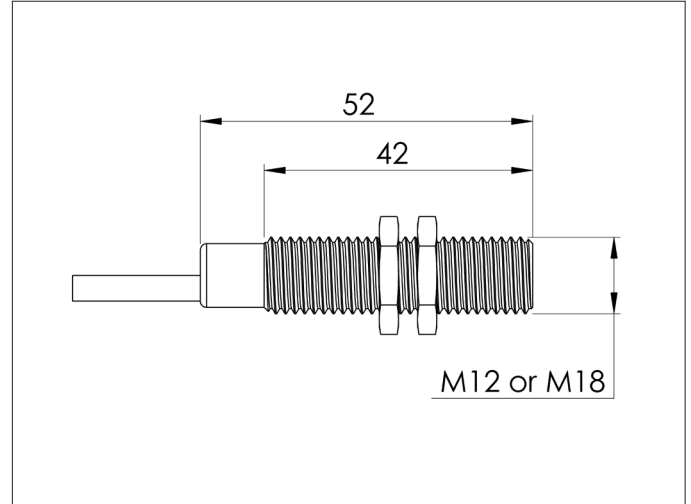
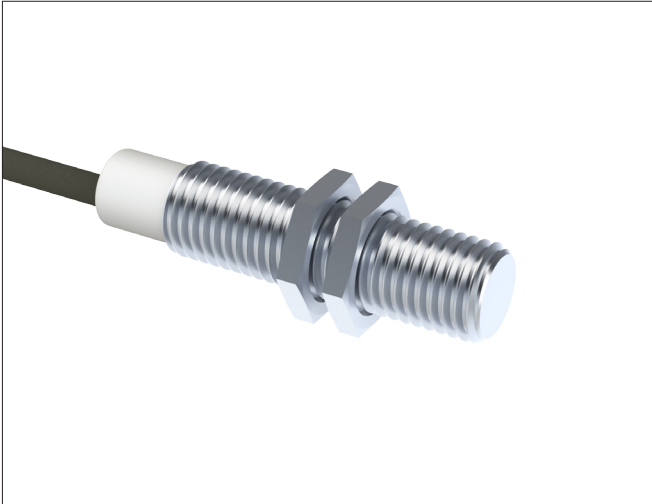


**BADA-VEX - Positie indicator**



**BADA-VEX - Positie indicator**

De BADA-VEX positie indicator is ontworpen om een signaal naar een bedieningspaneel te sturen wanneer de BADA-VEX ATEX-terugslagklep in een vergrendelde positie staat.

Het zijn voorbedrade apparaten die zijn geproduceerd volgens de EU-richtlijnen.

Verkrijgbaar in maat M12 voor terugslagkleppen tot Ø350, en in M18 vanaf maat Ø400.

**Opties**

- geen

**Materiaalsoort**

Nikkel gecoat messing behuizing met M12 of M18 aansluitings moeren

**Uitvoering**

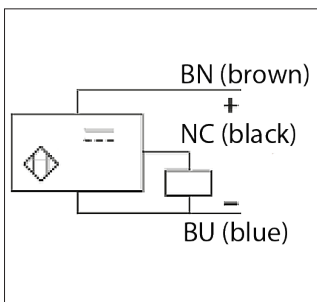
Voorbedraad met 3 PVC coated kabels met gele LED

**Overige informatie (M12 uitvoering)**

- conform volgens : CE, CSA, UL
- spanning : 12 t/m 48 V DC
- max. stroom : 200 mA
- bescherming : IP 68
- kabeltype : 3 x 2 m PVC gecoat 0.34 mm<sup>2</sup>
- temperatuurbereik : -25°C t/m +70°C
- TOR uitgang : NC
- TOR uitgangtype : PNP

**Overige informatie (M18 uitvoering)**

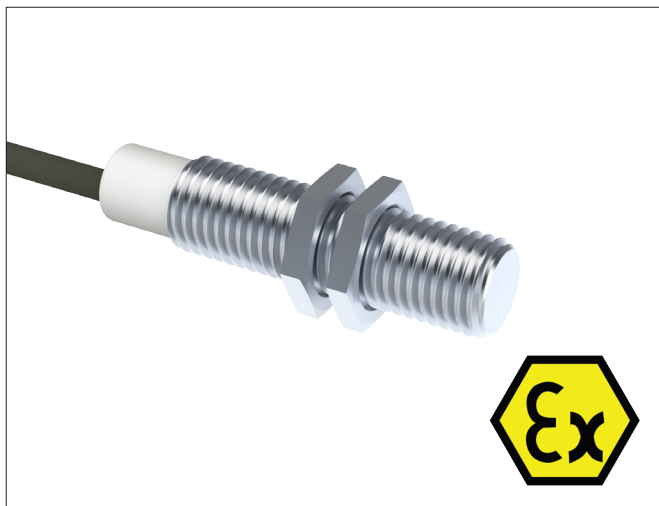
- conform volgens : CE, CSA, UL
- spanning : 12 t/m 24 V DC
- max. stroom : 200 mA
- bescherming : IP 67
- kabeltype : 3 x 2 m PVC gecoat 0.14 mm<sup>2</sup>
- temperatuurbereik : -25°C t/m +70°C
- TOR uitgang : NC
- TOR uitgangtype : PNP



PNP - Electrisch aansluiting

Maat	Referentie groep	BADA-VEX Maat	Kabel lengte	Kabel maat	Uitgang type	Gewicht (kg)
M12	NCEB000004	160 t/m 350	2 m	0.34	PNP	0.10
M18	NCEB000005	400 t/m 800	2 m	0.14	PNP	0.20

**BADA-VEX - ATEX Positie indicator**



**BADA-VEX - ATEX Positie indicator**

De BADA-VEX ATEX positie indicator is ontworpen om een signaal naar een bedieningspaneel te sturen wanneer de BADA-VEX ATEX-terugslagklep in een vergrendelde positie staat.

Het zijn voorbedrade apparaten die zijn geproduceerd volgens de EU-richtlijnen.

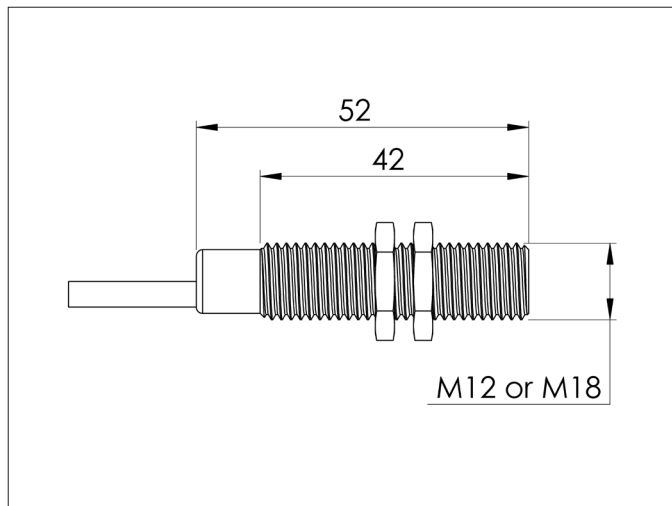
Verkrijgbaar in maat M12 voor terugslagkleppen tot Ø350, en in M18 vanaf maat Ø400.

**Beschermingsniveau**

- II 2D Ex tb IIIC T90°C Db

**Opties**

- geen



**Materiaal soort**

Nikkel gecoat messing behuizing met M12 of M18 aansluitings moeren

**Uitvoering**

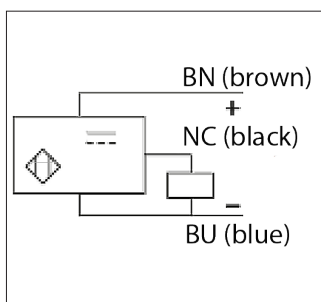
Voorbedraad met 3 PVC coated kabels met gele LED

**Overige informatie (M12 ATEX uitvoering)**

- ATEX certificatie : INERIS 04ATEX0022 / INE 17.0006
- conform volgens : CE, CSA, UL
- spanning : 12 t/m 48 V DC
- max. stroom : 200 mA
- bescherming : IP 68
- kabeltype : 3 x 10 m PVC gecoat 0.34 mm<sup>2</sup>
- temperatuurbereik : -20°C t/m +60°C
- TOR uitgang : NC
- TOR uitgangtype : PNP

**Overige informatie (M18 ATEX uitvoering)**

- ATEX certificatie : INERIS 04ATEX0022 / INE 17.0006
- conform volgens : CE, CSA, UL
- spanning : 12 t/m 48 V DC
- max. stroom : 200 mA
- bescherming : IP 68
- kabeltype : 3 x 10 m PVC gecoat 0.34 mm<sup>2</sup>
- temperatuurbereik : -20°C t/m +60°C
- TOR uitgang : NC
- TOR uitgangtype : PNP



PNP - Electrisch aansluiting

Maat	Referentie groep	BADA-VEX Maat	Kabel lengte	Kabel maat	Uitgang type	Gewicht (kg)
M12	NCEB000006	160 t/m 350	2 m	0.34	PNP	0.10
M18	NCEB000007	400 t/m 800	2 m	0.14	PNP	0.20