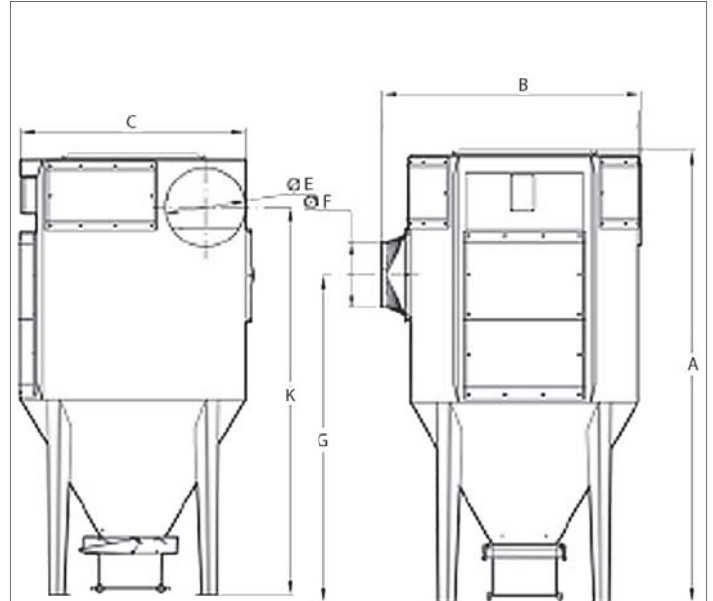


CACF - patronen cycloon filters



CACF type 39 tot 234H

Cyclonisch patronen filter CACF beschrijving :

De CACF cyclonisch filters geven een optimale en economische oplossing voor meeste industriële toepassingen voor het afzuigen van lasrook, slijpstof, lasersnijden, en metaalstof, stenen, plasticen of verschillende poederstoffen.

Lucht debiet :	2000 tot 40000 m ³ /h
Vacuüm :	tot 40000 Pa
Filter oppervlak :	39 tot 756 m ²

Voordelen :

- Complete unit met ingebouwde perslucht tank, venturi's en stuurkast. Dankzij deze cyclonische werking wordt er al een voorafscheiding gemaakt en zullen de patronen minder belast worden, waardoor ze een langere levensduur hebben.
- Lage onderhoudskosten dankzij de voorafscheiding. Ook heb je een betere afscheiding omdat er een voorafscheiding gebeurt.

! Beschikbaar in ATEX versie voor zone 21 en 22 inclusief certificaten.

Details :

- Hoog rendement cyclonisch filter
- Delta-P sturing (reiniging gebeurt doormiddel van drukverschil meting)
- Aansluiting voor perslucht aan voorzijde
- Digitaal display voor uitlezing drukverschil
- Inwendige perslucht tank met manometer Stofvrij vervangen van filterelementen
- Filtermateriaal : polyester, cellulose, antistatisch of niet, met of zonder PTFE coating, afhankelijk van toepassing
- Cyclonische vormgeving verlengt de levensduur van de patronen
- Gemakkelijke toegang voor service via deur aan voorzijde
- Stofemmer met snelsluiting-systeem.

Opties:

- Aansluiting voor draaisluit
- Verlengde poten voor bigbag station
- Opgebouwde ventilator.

Aansluiting en stroomvoorziening :

Stuurkast : 230 V AC

Perslucht : 6 bar droog en olievrij – met Ø10mm Cejn slang koppeling.



Onderhoud

De perslucht tank en andere automatische sturingen worden bovenaan de unit gemonteerd (niet zichtbaar van buitenzijde)



Inspectiedeur

Eenvoudige visuele inspectie van filterpatronen en cycloonkamer door de inspectiedeur.



Stofemmer

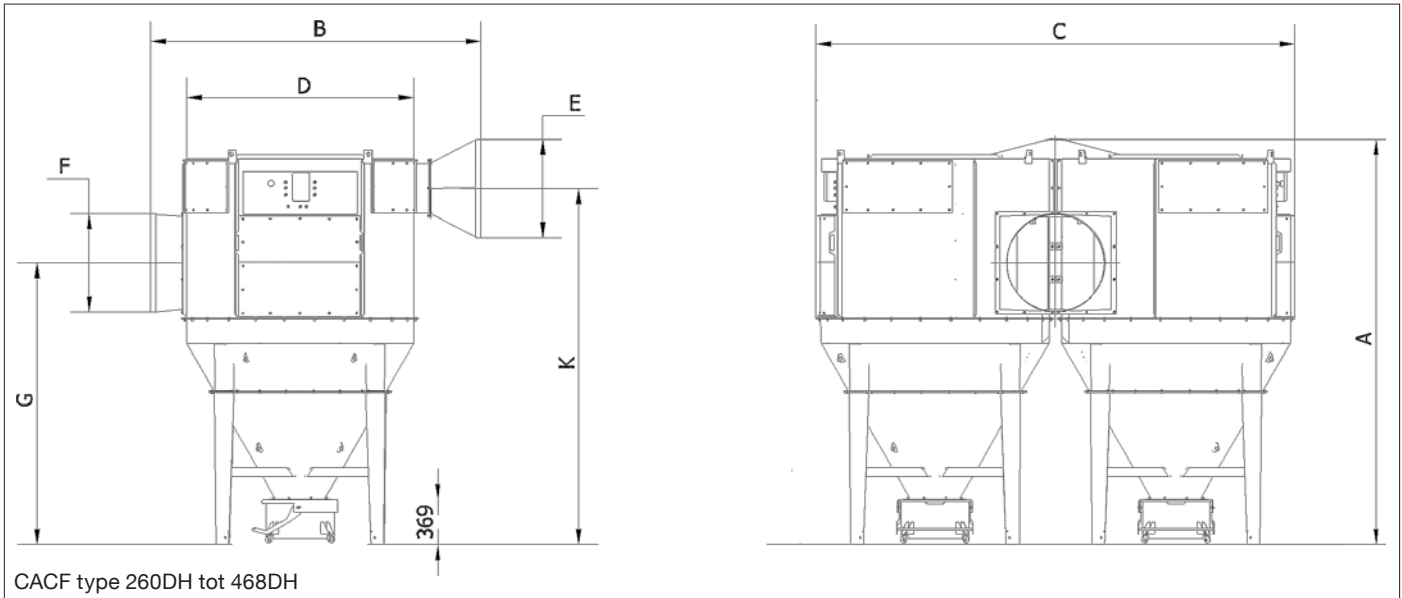
Metalen stofemmer op wielen met een snelsluit systeem. De stofemmer kan geleverd worden inclusief plastic zak.



Rooster voor onderhoud

Vanaf model CACF078H, wordt er standaard rooster in de trechter gelast om eenvoudig onderhoud te kunnen doen.

CACF - patronen cycloon filters



CACF type 260DH tot 468DH

Technische gegevens CACF (max. 5000 Pa) :

Type	Max. luchtvolume (m³/h)	# patronen	Patroon afmetingen	# reinigingsventielen	Filter opper. G112 (m²)	Filter opper. G105 (m²)	Perslucht verbruik (l/min.)	# stofemmer	Gewicht (kg)
CACF 39	3120	3	325 x 660	3	39	63	30	1 x 72 L	332
CACF 52	4160	4	325 x 660	4	52	84	30	1 x 72 L	352
CACF 52H	5200	2	325 x 1320	2	52	84	30	1 x 72 L	308
CACF 78H	6240	3	325 x 1320	3	78	126	30	1 x 72 L	400
CACF 104H	8320	4	325 x 1320	4	104	168	30	1 x 72 L	474
CACF 130H	10400	5	325 x 1320	5	130	210	30	1 x 72 L	561
CACF 182H	14560	7	325 x 1320	7	182	294	30	1 x 72 L	746
CACF 234H	18720	9	325 x 1320	9	234	378	30	1 x 72 L	859
CACF 260DH	20800	10	325 x 1320	10	260	420	60	2 x 72 L	1150
CACF 364DH	29120	14	325 x 1320	14	364	588	60	2 x 72 L	1498
CACF 468DH	37440	18	325 x 1320	18	468	756	60	2 x 72 L	1720

Afmetingen CACF :

Type	A (mm)	ØB (mm)	C (mm)	D (mm)	E (mm)	F (mm)	G (mm)	K (mm)
CACF 39	2270	1158	1200	1251	200	200	1622	2052
CACF 52	2449	1454	1400	1441	250	250	1776	2156
CACF 52H	2551	1158	1100	1143	315	315	1845	2275
CACF 78H	2632	1258	1200	1253	400	400	1888	2318
CACF 104H	2813	1583	1400	1479	500	500	2010	2441
CACF 130H	2941	1768	1550	1690	500	500	2090	2475
CACF 182H	3217	2560	1850	2006	630	630	2294	2902
CACF 234H	3352	2635	2000	2156	630	630	2429	3037
CACF 260DH	2974	2231	3280	1550	800	630	2090	2574
CACF 364DH	3300	2681	3885	1850	800	800	2294	2900
CACF 468DH	3535	2762	4184	2000	1000	800	2429	3035

Afmetingen CACF-V (met stofemmer 67 L) :

Type	A (mm)	ØB (mm)	C (mm)	D (mm)	E (mm)	F (mm)	G (mm)	K (mm)
CACF V 52H	2552	1158	1100	1157	250	250	1845	2275
CACF V 78H	2632	1258	1200	1269	400	400	1882	2312
CACF V 104H	2813	1585	1400	1513	500	400	2010	2441
CACF V 130H	2947	2947	1550	1723	500	500	2090	2574

CACF - patronen cycloon filters

Toebehoren :

- Extra groot stofemmer (150 L)
- 1/2" olie- water afscheider met manometer en persluchtreduceer ventiel
- Ingebouwde ventilator
- Verzinkt uitvoering, met poederlak voor buitenopstelling
- Roterende sluis uitvoering
- Poten verlenging voor Big-bag uitvoering
- Verschillende filtermateriaal afhankelijk van toepassing
- Pre-coating systeem
- Precoat 11.5 kg per zak

Constructie :

Het filter type CACF is gebouwd volgens :

- Machinerichtlijn 2006/42/EU
- EMC-richtlijn 2014/30/EU
- Richtlijn 2014/68/EU voor drukvaten
- Laagspanning richtlijn 2014/35/EU
- Geharmoniseerde normen :
EN 349, EN 4414, EN 12100, EN 60204-1, EN ISO 13857
- Andere normen : ISO 3746

Filtermateriaal :

Standaard filter patroon $\varnothing 325$ mm. Lengte 660/1320 mm.

Beschikbare uitvoeringen :

CACF met standaard in- en uitlaat aan de zijde

Luchtdebiet : tot 40000 m³/h
Vacuüm : tot 5000 Pa
Filteroppervlak : 39 - 756 m²

CACFT met inlaat aan de zijde en uitlaat bovenop (voor ingebouwde ventilator)

Luchtdebiet : tot 40000 m³/h
Vacuüm : tot 5000 Pa
Filteroppervlak : 39 - 756 m²

CACFV voor hoogvacuüm toepassing

Luchtdebiet : tot 20000 m³/h
Vacuüm : tot 40000 Pa
Filteroppervlak : 39 - 210 m²

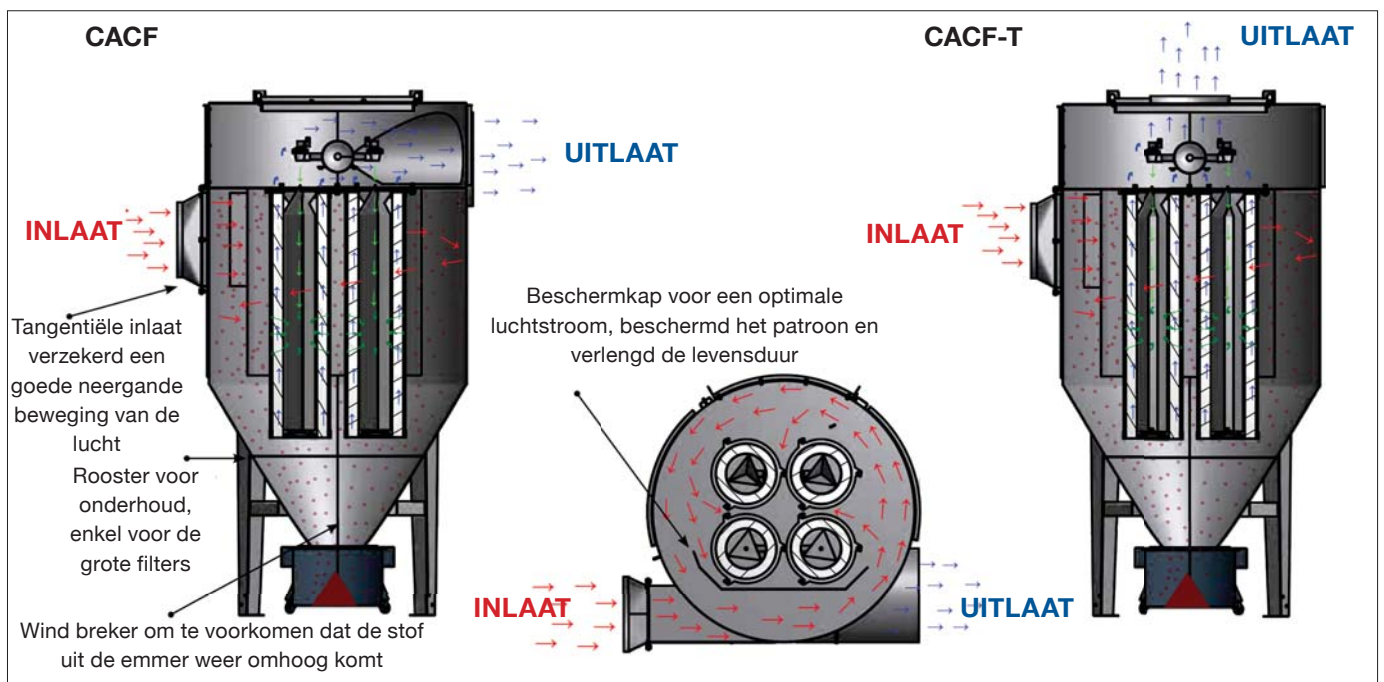
Oppervlak :

Het filterkast is gemaakt van 2mm zwarte staalplaten, gepoedercoat in RAL 5007/7011.

Model	Type	Materiaal soort	Toepassing
G102	Standaard	Polyestervlies	Droog niet-antistatische of niet-hygroscopisch stofdeeltjes > 0.2 μ m
G105	Optioneel	Cellulose/Polyester	Lasrook / soldeerdampen
G107	Optioneel	Cellulose/Polyester nano	rook en roetdeeltjes
G113	Optioneel	Polyestervleis met PFPT-coating, antistatisch	Statisch- of hygroscopisch- geladen stofdeeltjes
G115A	Optioneel	Polyestervlies met teflon membraan	Fijn stofdeeltjes b.v. stof van plasma-, thermisch-, en lasersnijden
G116A	Optioneel	Polyestervlies met teflon membraan, antistatisch	Zeer fijn statisch-geladen stofdeetjes

De patroon voldoet aan de eisen voor afscheidingsgraad stofkalsse M volgens DIN EN 60335-2-69 bijlage AA (afscheidingsgraad > 99.9%).

Principeskets van de luchtstroom door cycloonfilter type CACF en CACF-T



CACF - patronen cycloon filters

Overzicht van toebehoren voor cyclonisch filter type CACF / CACF-T / CACF-V:

