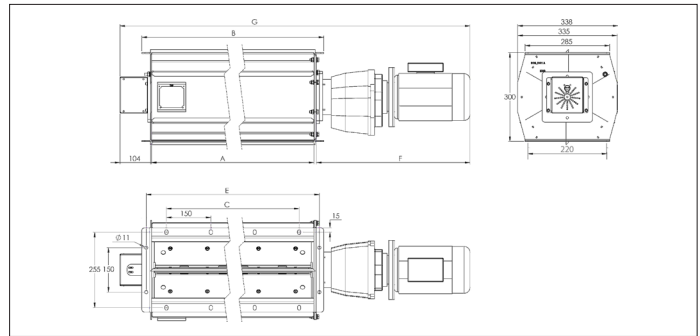


RVA-X Ecluses rotatives ATEX



RVA-X Ecluses rotatives ATEX

Les écluses rotatives RVA-X sont destinées à l'évacuation de matières sous les filtres et les cyclones pour des volumes de 9 à 35 m³/h. Elles sont munies d'un rotor mécano soudé à 6 pales avec racloirs en caoutchouc et aussi équipées d'un indicateur visuel de rotation.

Les écluses RVA-X correspondent aux normes suivantes :

- 2014/34/EC : Directive ATEX
- 2006/42/CE ; Directive des machines
- 2014/35/CE ; Directive des basses tensions
- 2014/30/CE ; Directive des compatibilités et exclusions électromagnétiques

Et sont disponibles dans les exécutions ATEX :

- RVA*-X1-06 : ATEX Zone 20 interieur / Zone 21 extérieur
- RVA*-X2-06 : ATEX Zone 20 interieur / Zone 22 extérieur
- RVA*-X3-06 : ATEX Zone 20 interieur / Hors zone extérieur

Matière

Acier St 37.2 avec peinture primaire et couche de finition époxy RAL 3020, résistant jusqu'à une température de +80°C. 6 chambres avec racloirs en caoutchouc, température de fonctionnement -20°C jusqu'à +60°C.

Type

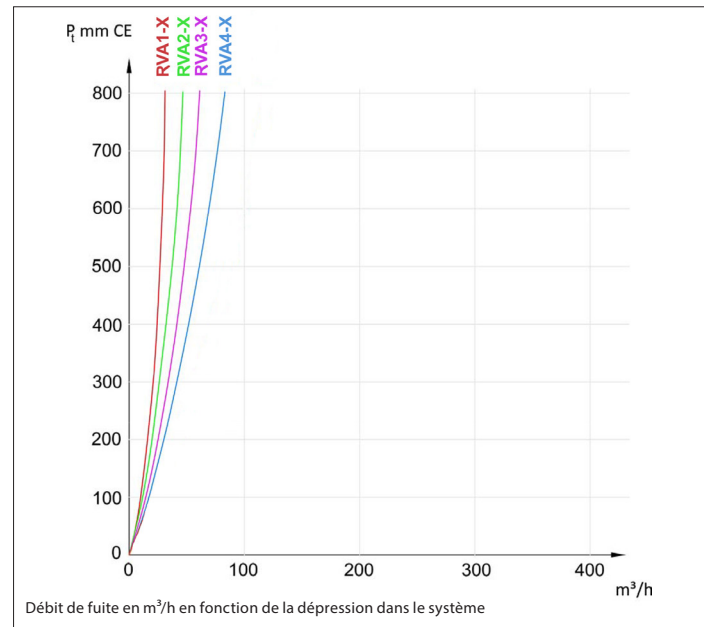
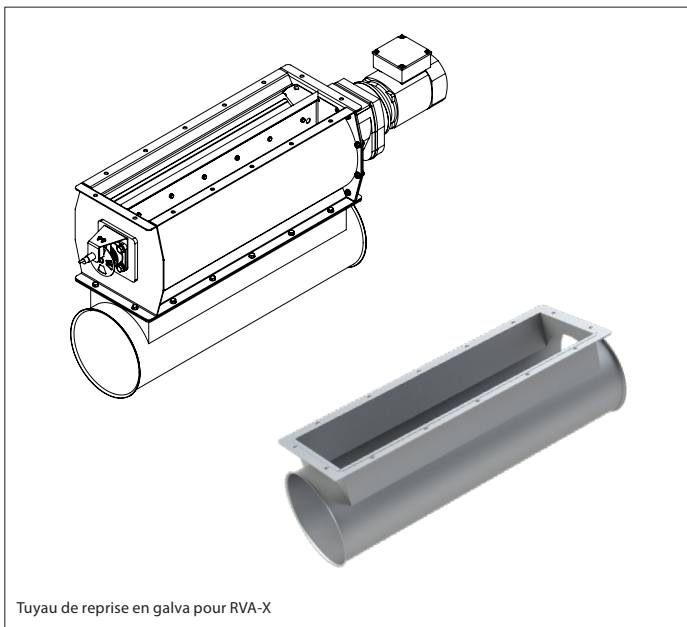
Mécano-soudé en acier 3 mm, plaque de fond boulonnée sur le corps. St1 (Kst 200 Bar m/s), MIE ≥ 13 mJ, MIT ≥ 430°C.

Options

- Autres couleurs RAL

Accessoires

- Détecteur de rotation
- Contre-brides
- Racloirs en caoutchouc de remplacement
- Tuyau de reprise

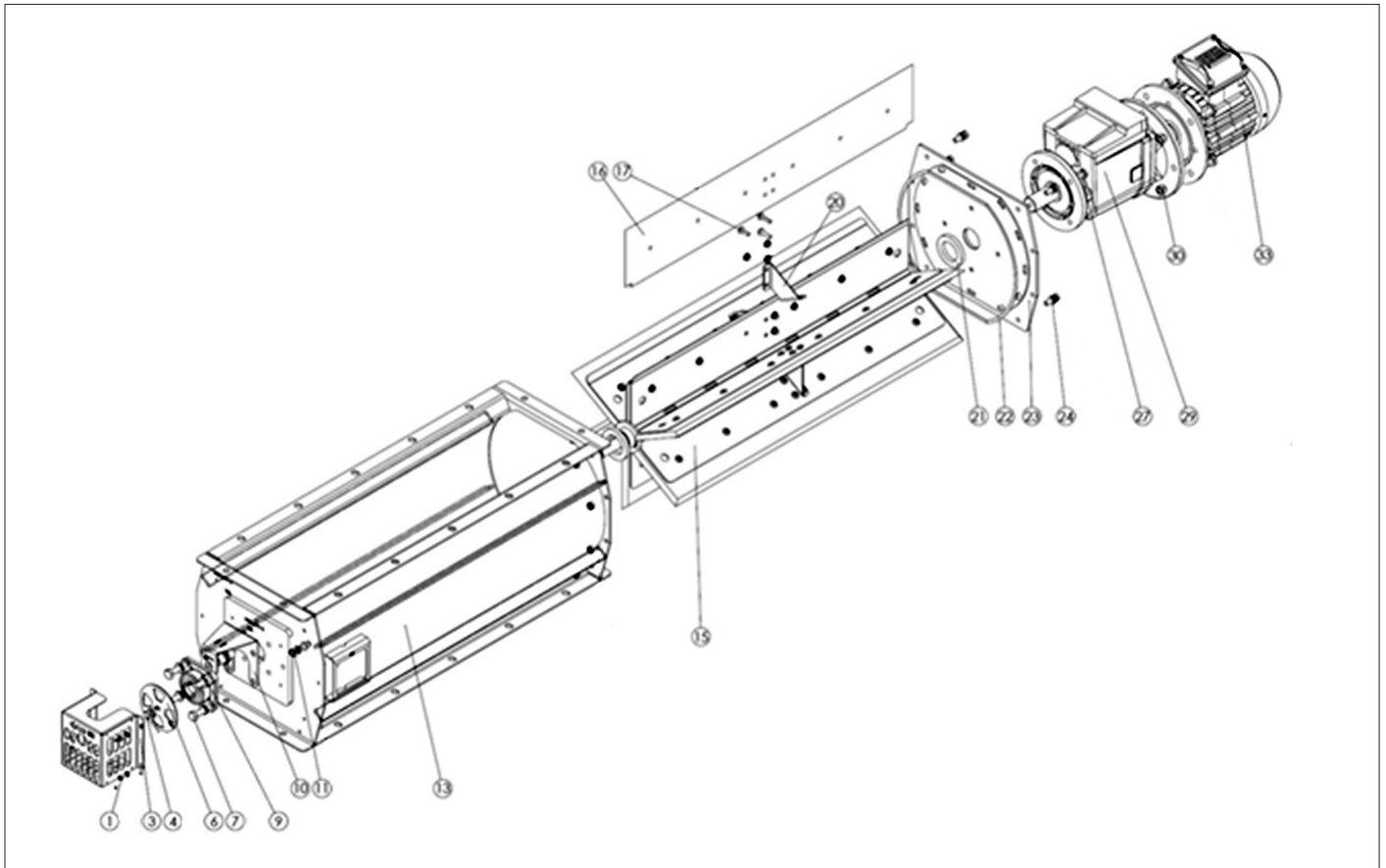


Modèle	Débit (m ³ /h) ¹⁾	Vitesse (rpm)	Moteur (kW)	A (mm)	B (mm)	C (mm)	E (mm)	F (mm)	G (mm)	C modulaire (mm)	Poids (kg)
RVA1-Xi-06	9	19	0.37	250	316	150	286	418	782	1 x 150	48
RVA2-Xi-06	17	19	0.55	500	566	450	536	494	1108	3 x 150	74
RVA3-Xi-06	26	19	0.55	750	816	600	786	494	1359	4 x 150	91
RVA4-Xi-06	35	19	0.55	1000	1066	900	1036	494	1609	6 x 150	107

¹⁾ Volume à 50% de remplissage

¹⁾ 1, 2 ou 3 selon les marquages ATEX sur l'écluse rotative

RVA-X Ecluses rotatives ATEX



Liste de composants pour écluse rotative ATEX de type RVA-X

Veuillez vous assurer de n'utiliser que des composants d'origines pour un bon fonctionnement

#	Pièce	Description
1	Kit de boulonnerie pour capot de protection	Vis et rondelles M5 (4 pièces)
3	Capot de protection pour disque de rotation	Acier poudré RAL 5010
4	Kit de boulonnerie pour disque de rotation	Vis et rondelles pour disque de rotation
6	Disque de rotation	Disque de rotation poudré RAL 3020
7	Kit de boulonnerie pour roulement	Vis et rondelles M10 (4 pièces)
9	Roulement	Roulement sur palier
10	Support de détecteur	Support de détecteur en acier
11	Kit de boulonnerie pour plaque de fond	Vis, écrous et rondelles M8 (8 pièces)
13	Corps d'écluse	Acier poudré RAL 5010
15	Rotor d'écluse	Rotor en acier
16	Racloirs pour rotor	Set de 6 racloirs en néoprène
17	Kit de boulonnerie pour rotor	Vis, écrous et rondelles M6
20	Renforts pour rotor	Set de 6 renforts en acier
21	Joints feutre	Set de joints en feutre (2 pièces)
22	Joint d'étanchéité	Bande de Butyl (1m)
23	Plaque de fond arrière	Acier poudré RAL 5010
24	Kit de boulonnerie pour palque de fond	Vis, écrous et rondelles M8 (8 pièces)
27	Kit de boulonnerie pour réducteur	Vis, écrous et rondelles M8 (4 pièces)
29	Réducteur	Réducteur pour écluse rotative RVA-ATEX
30	Kit de boulonnerie pour moteur	Vis, écrous et rondelles M8 (4 pièces)
33	Moteur	Moteur B5 pour écluse rotative RVA-ATEX

NCEB000002 Détecteur de position optionnel pour écluse rotative ATEX de type RVA-X

Type	Boitier	Fonction de sortie	Sortie	Système	Conexion	Montage	Distance de captation
M18 Détecteur	M18 x 55	NC (Normal fermé)	NAMUR	Capteur de proximité	Câble	à fleur	8 mm