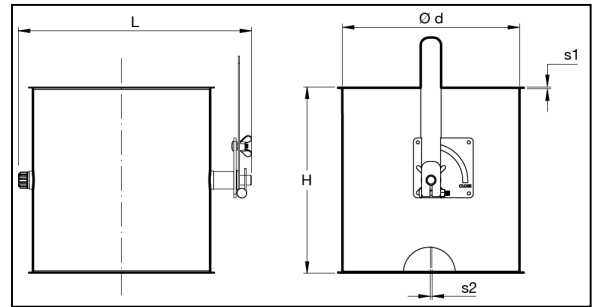


## Vlinderkleppen met dichting



### Vlinderkleppen met dichting ADTMR

Langsnaad lasergelaste vlinderkleppen met een materiaaldikte van 1 mm (klepbladdikte van 2 mm).

De vlinderkleppen zijn voorzien van een begrensbare hendel om de luchtstroom te reguleren.

Rubberen as dichtingen op het klepblad zorgen voor een betere luchtdichtheid.

### Materiaal soort

Sendzimir verzinkt.

### Uitvoering

Gewalste platen met 6 mm kragen voor alle type spanningen.

### Opties

- Afwijkende diameters
- Afwijkende plaatdiktes
- Andere dichtingen, bijvoorbeeld silicone, NBR, etc.
- Andere soorten randafwerkingen, zie Tab 14 "randen en verbindingen"

Ø mm	Code	H mm	L mm	s1 mm	s2 mm
80	ADTMR080	125	162	1.00	3.00
100	ADTMR100	125	182	1.00	3.00
120	ADTMR120	135	202	1.00	3.00
125	ADTMR125	135	207	1.00	3.00
140	ADTMR140	170	222	1.00	3.00
150	ADTMR150	170	232	1.00	3.00
160	ADTMR160	170	242	1.00	3.00
180	ADTMR180	210	262	1.00	3.00
200	ADTMR200	210	282	1.00	3.00
225	ADTMR225	240	307	1.00	3.00
250	ADTMR250	265	332	1.00	3.00
275	ADTMR275	290	357	1.00	3.00
300	ADTMR300	315	382	1.00	3.00
315	ADTMR315	330	397	1.00	3.00
350	ADTMR350	365	432	1.00	3.00
400	ADTMR400	415	482	1.00	3.00
450	ADTMR450	465	532	1.50	3.00
500	ADTMR500	515	582	1.50	3.00
550	ADTMR550	565	632	1.50	3.00
600	ADTMR600	615	682	1.50	3.00
650	ADTMR650	665	732	1.50	3.00
700	ADTMR700	715	782	1.50	3.00
750	ADTMR750	765	832	1.50	3.00
800	ADTMR800	815	882	1.50	3.00