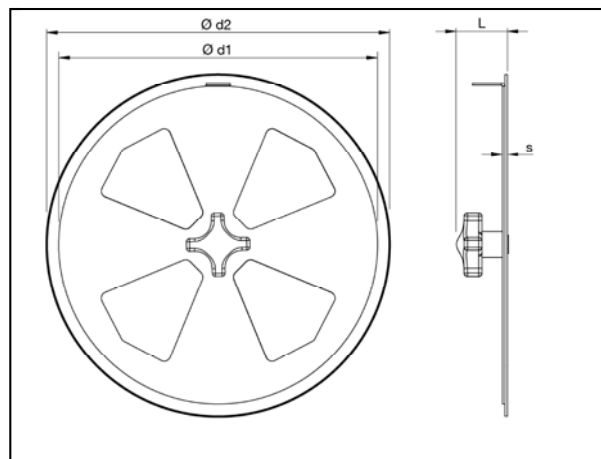


Valse lucht aanzuigdeksels



Valse lucht aanzuigdeksels AOPA

De valse lucht aanzuigdeksels worden geplaatst aan het einde van een lijn of aan een aftakking om de luchtstroom handmatig te reguleren.

Materiaal soort

Sendzimir verzinkt.

Uitvoering

Gesnede platen samengesteld met een sterknop.

Opties

- Afwijkende diameters

! Standaard montage met dunne klembanden.

| Ø d1 mm | Code | Ø d2 mm | L mm | s mm |
|------------|---------|------------|---------|---------|
| 80 | AOPA080 | 94 | 30 | 1.50 |
| 100 | AOPA100 | 114 | 30 | 1.50 |
| 120 | AOPA120 | 134 | 30 | 1.50 |
| 140 | AOPA140 | 154 | 30 | 1.50 |
| 150 | AOPA150 | 164 | 30 | 1.50 |
| 180 | AOPA180 | 194 | 30 | 1.50 |
| 200 | AOPA200 | 214 | 30 | 1.50 |
| 250 | AOPA250 | 264 | 30 | 1.50 |
| 275 | AOPA275 | 289 | 30 | 1.50 |