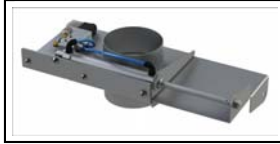
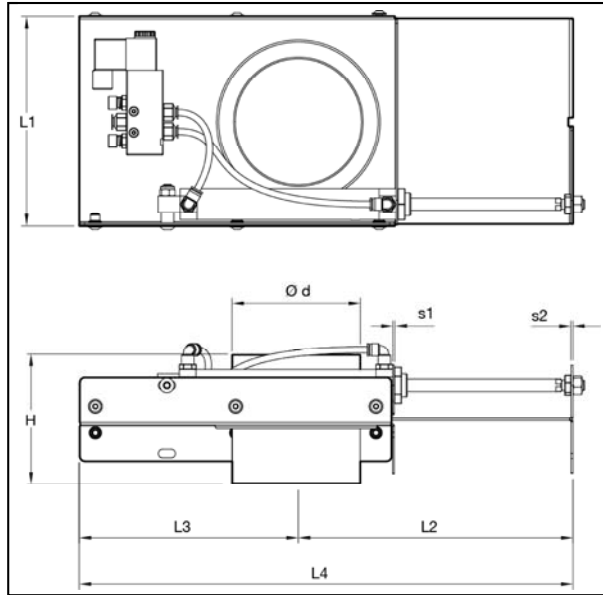


Pneumatische schuifkleppen



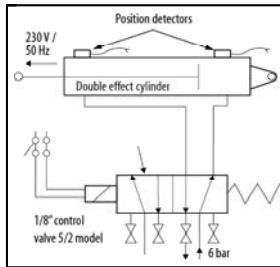
Met optionele beschermkap.



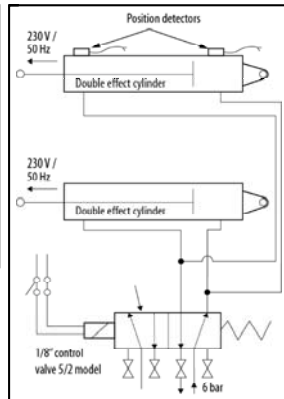
Pneumatische schuifkleppen HDPD

De HDPD schuifkleppen zijn pneumatisch bediend, ze zijn luchtdicht door de EPDM en plastic dichtingen. De dichtingen kunnen vervangen worden door Teflon dichtingen afhankelijk van de temperatuur.

Vanaf diameter \varnothing 203 mm zijn ze voorzien van twee cilinders. Het gebruik van de HDED schuifkleppen optimaliseert de installatie en maakt alleen gebruik van de nodige machines. Het bespaart ook energiekosten.



Aansluiting van een lineair pneumatisch cilinder voor pneumatische schuifkleppen diameters \varnothing 50 tot en met \varnothing 152 mm.



Aansluiting van twee lineair pneumatisch cilinders voor pneumatische schuifkleppen \varnothing 203, of speciale executies.

Materiaal soort

St. 12.03 – electrolytisch verzinkt met EPDM en plastic dichtingen.

Uitvoering

Met gladde uiteindes geschikt voor buiskoppelingen of versterkt buiskoppelingen.

Opties

- Roestvrijstaal (AISI 304)
- Beschermkap
- Positiedetectoren (zie Tab 1)
- Teflon dichtingen.

! Graag spanning doorgeven bij bestellen AUB :
24 V AC, 24 V DC, 220 V AC.

\varnothing d mm	Code	L1 mm	L2 mm	L3 mm	L4 mm	H mm	s1 mm	s2 mm
50	HDPD050	138	172	128	300	145	1.50	2.00
63	HDPD063	138	172	128	300	145	1.50	2.00
76	HDPD076	161	193	152	345	145	1.50	2.00
102	HDPD102	177	225	180	405	145	1.50	2.00
127	HDPD127	200	264	217	481	145	1.50	2.00
152	HDPD152	225	300	255	555	145	1.50	2.00
203	HDPD203	276	377	330	707	145	1.50	2.00